

高速スイッチング F1 series High Speed Transistors

形名	EIAJ No.	V <sub>CEO</sub> (V)	V <sub>CE0</sub> (V)	I <sub>0</sub> (A)	P <sub>T</sub> (W)	hFE min	スイッチングタイム (μS) max.			外形 図
							ton	ts	tf	
T3V40F1	2SC2501	500	400	3	40	15	1	3	0.7	27
T6V40F1	2SC2502			6	50					
T8W40F1	2SC2937			8	80					
T10W40F1	2SC2938			10	100					
T3M40F1	2SC2505			3	60					
T6M40F1	2SC2506			6	80					
T8M40F1	2SC2292			8	80					
T10M40F1	2SC2293			10	100					
T20M40F1	2SC2507	20	200							31

高速スイッチング F2 series High Speed Transistors

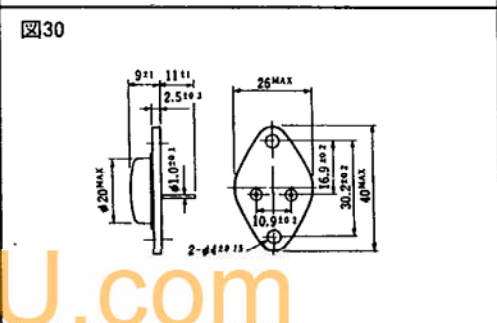
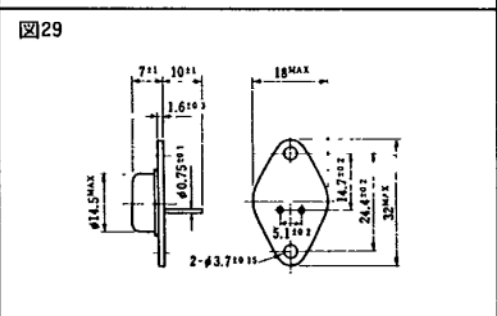
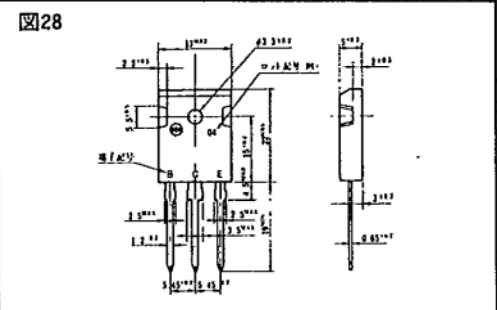
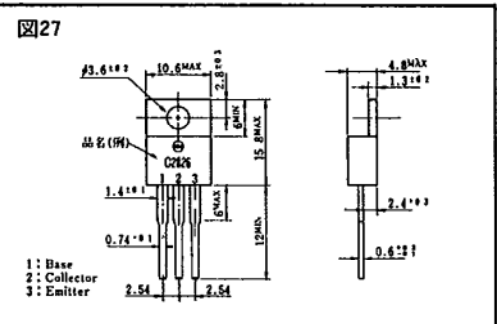
T3V40F2	2SC2826	500	400	3	40	10	1	2	0.5	27
T6V40F2	2SC2827			6	50					
T10W40F2	2SC2939			10	100					
T10M40F2	2SC2829			10	100					
T20M40F2	2SC2830			20	200					

超高速スイッチング F3 series (Base Island Transistors) Ultra High Speed

T6V20F3	2SC3219	230	230	6	50	10	0.3	0.5	0.1	27							
T10W20F3	2SC3220			10	100												
T6M20F3	2SC3221			6	80												
T10M20F3	2SC3222			10	100												
T20M20F3	2SC3223			20	200												
T30M20F3	2SC3224	30	300							32							
T3V40F3	2SC3162	500	400	3	40	10	0.3	1.0	0.1	27							
T6V40F3	2SC3163			6	50												
T10W40F3	2SC3164			10	100												
T3M40F3	2SC3165			3	60												
T6M40F3	2SC3166			6	80												
T10M40F3	2SC3167			10	100												
T20M40F3	2SC3168			20	200												30

高耐圧・高速スイッチング High Voltage, High Speed

T3V80	2SC3259	800	800	3	40	7	0.5	3.0	0.7	27
T3W80	2SC3260			6	50					
T6V80	2SC3579			6	80					
T6W80	2SC3261			6	80					
T10W80	2SC3262			10	100					



www.DataSheet4U.com