

2SD711 (保守用)

FUJI POWER TRANSISTOR

**NPN三重拡散プレーナ形
ハイパワーダーリントン**
高耐圧、高速スイッチング用

**TRIPLE DIFFUSED PLANER TYPE
HIGH POWER DARLINGTON
HIGH VOLTAGE, HIGH SPEED SWITCHING**

■ 特長 : Features

- hFEが高い High D.C. current gain
- 飽和電圧が低い Low saturation voltage
- ASOが広い Excellent safe operating area
- 高信頼性 High reliability

■ 用途 : Applications

- モーター制御 Motor controls
- インバータ、チョッパ Inverters, choppers
- スwitchングレギュレータ Switching regulators
- 一般電力増幅 General purpose power amplifiers

■ 定格と特性 Maximum ratings and characteristic

● 絶対最大定格 Absolute maximum ratings (Tc=25°C)

Item	Symbol	Rating	Unit
コレクタ・ベース間電圧	V _{CB0}	500	V
コレクタ・エミッタ間電圧	V _{CEO}	500	V
コレクタ・エミッタ間電圧	V _{CEO(SUS)}	350	V
エミッタ・ベース間電圧	V _{EB0}	6	V
コレクタ電流	I _C	15	A
ベース電流	I _B	0.5	A
コレクタ損失	P _C	100	W
接合部温度	T _j	+150	°C
保存温度	T _{stg}	-55 to +150	°C

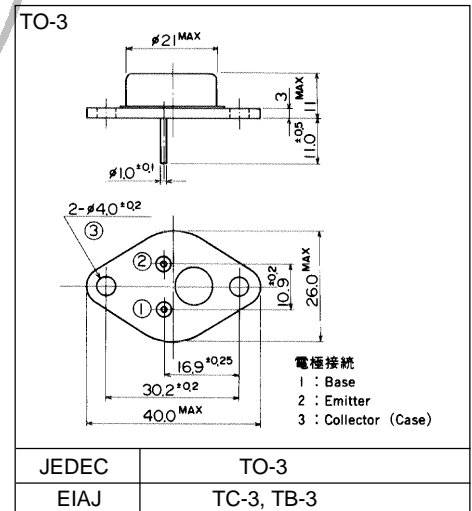
● 電気的特性 : Electrical characteristics (Tc =25°C unless otherwise specified)

Item	Symbol	Test Conditions	Min.	Typ.	Max.	Units
コレクタ・ベース間電圧	V _{CB0}	I _{CBO} = 1mA	500			V
コレクタ・エミッタ間電圧	V _{CEO}	I _{CEO} = 1mA	500			V
コレクタ・エミッタ間電圧	V _{CEO(SUS)}	I _C = 0.5A	350			V
エミッタ・ベース間電圧	V _{EB0}	I _{EBO} = 50mA	6			V
コレクタしゃ断電流	I _{CBO}	V _{CB0} = 500V			1.0	mA
エミッタしゃ断電流	I _{EBO}	V _{EB0} = 6V			50	mA
直流電流増幅率	hFE	I _C = 15A, V _{CE} = 1.5V	100			
コレクタ・エミッタ飽和電圧	V _{CE(Sat)}	I _C = 12A, I _B = 100mA			1.5	V
ベース・エミッタ飽和電圧	V _{BE(Sat)}				2.5	V
*)	t _{on}	I _C = 15A, I _{B1} = 150mA			3.0	μs
スイッチング時間	t _{stg}	I _{B2} = -150mA, R _L = 5			15	μs
	t _f	P _w = 50μs, Duty<=2%			10	μs

● 熱的特性 : Thermal characteristics

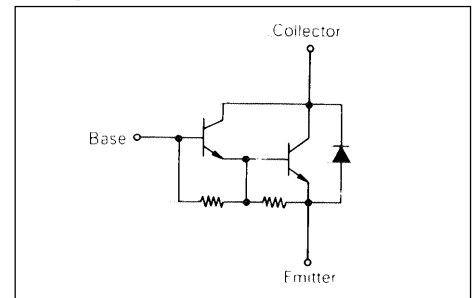
Item	Symbol	Test Conditions	Min.	Typ.	Max.	Units
熱抵抗	R _{th(j-c)}	Junction to case			1.25	°C/W

■ 外形寸法: Outline Drawings

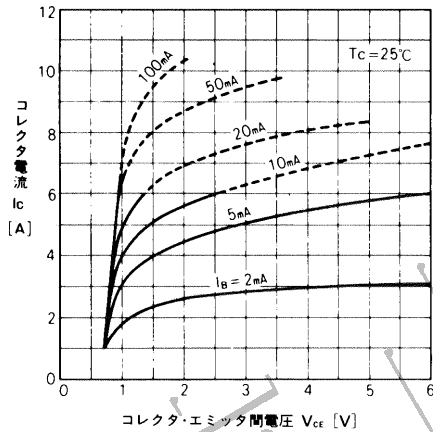


■ 等価回路

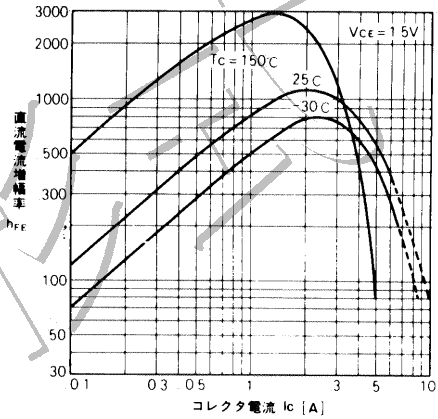
Equivalent Circuit Schematic



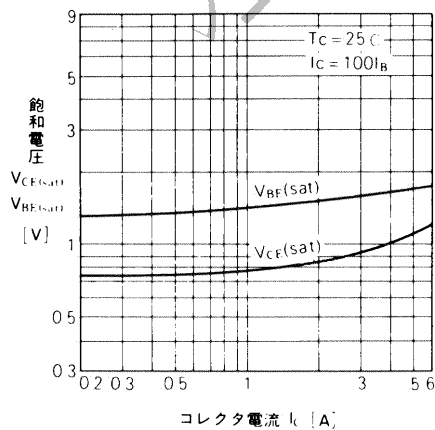
■ 特性曲線 : Characteristics



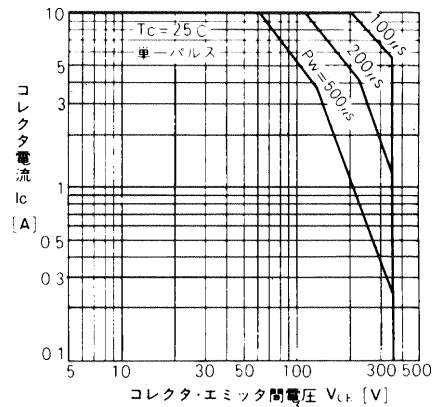
出力特性
Collector Output Characteristics



直流電流増幅率—コレクタ電流特性
DC Current Gain



飽和電圧—コレクタ電流特性
Base and Collector Saturation Voltage



安全動作領域特性
Safe Operating Area

スイッチングタイム測定回路

※) Switching Time Test Circuit

