

東芝ショットキバリアダイオード

# 1GWJ43

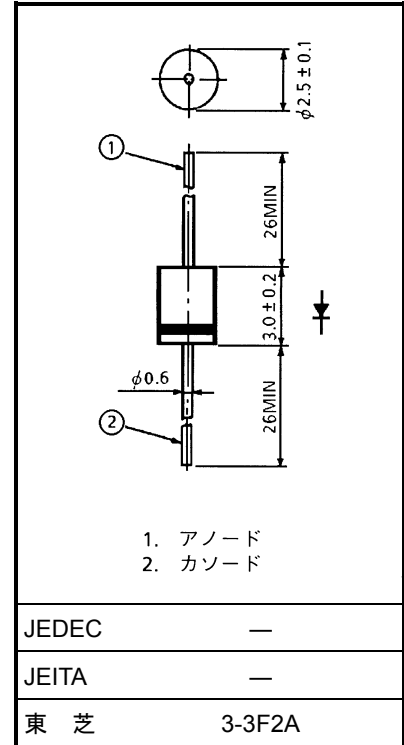
○ 高速電源整流用

- ピーク繰り返し逆電圧 :  $V_{RRM} = 40V$
- 平均順電流 :  $I_F (AV) = 1.0A$
- 逆回復時間が速い。 :  $t_{rr} = 35ns$  (最大)
- 順電圧が小さい。 :  $V_{FM} = 0.55V$  (最大)

最大定格 (Ta = 25°C)

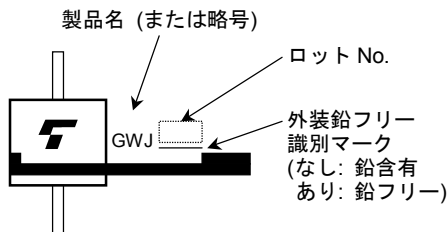
項目	記号	定格	単位
ピーク繰り返し逆電圧	$V_{RRM}$	40	V
平均順電流	$I_F (AV)$	1.0	A
ピーク1サイクルサージ電流	$I_{FSM}$	20 (50Hz)	A
接合温度	$T_j$	-40~125	°C
保存温度	$T_{stg}$	-40~125	°C

単位: mm



質量: 0.18 g (標準)

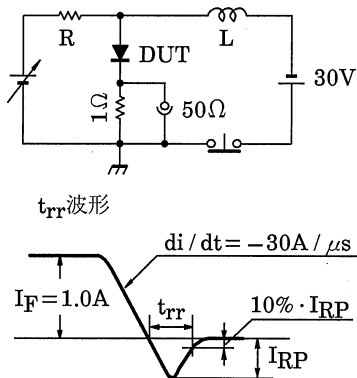
現品表示



略号	製品名
GWJ	1GWJ43

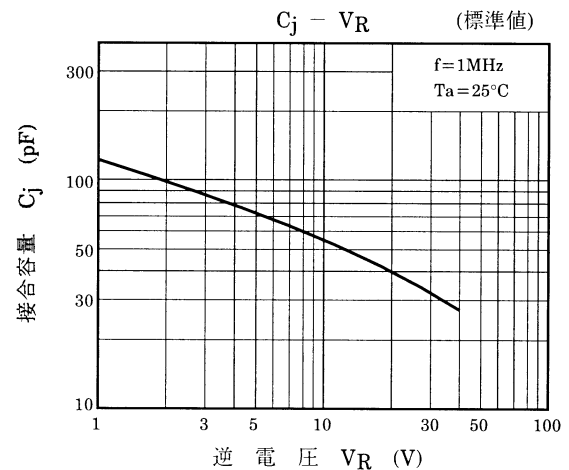
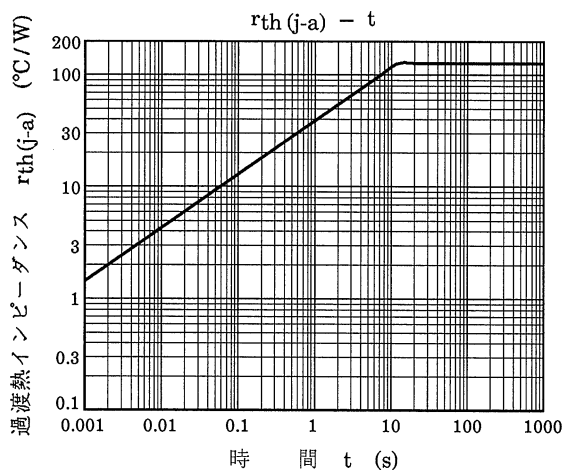
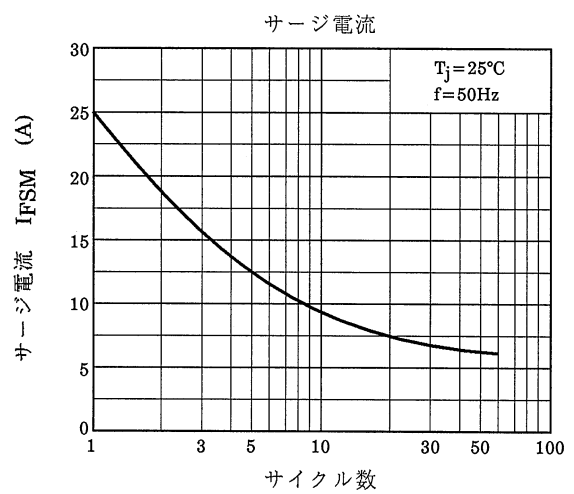
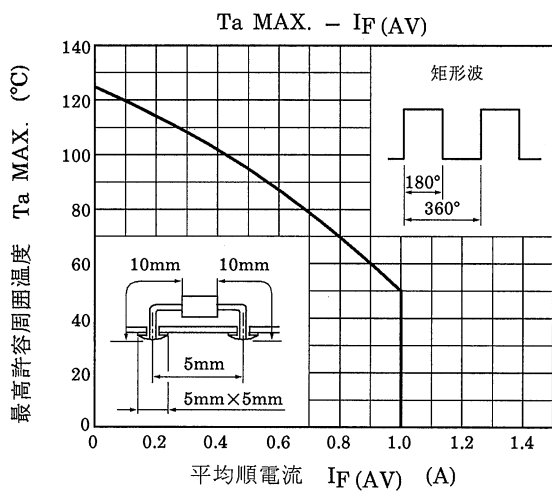
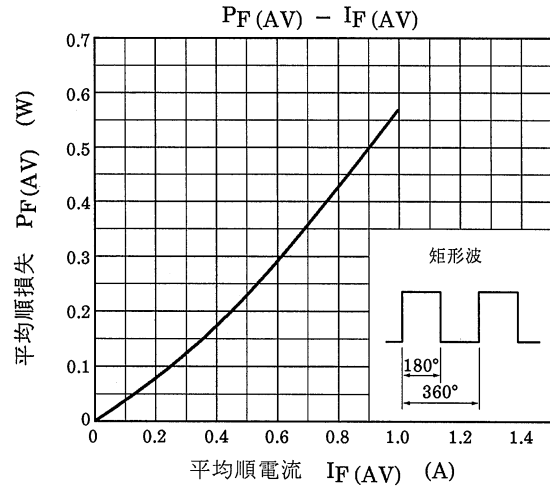
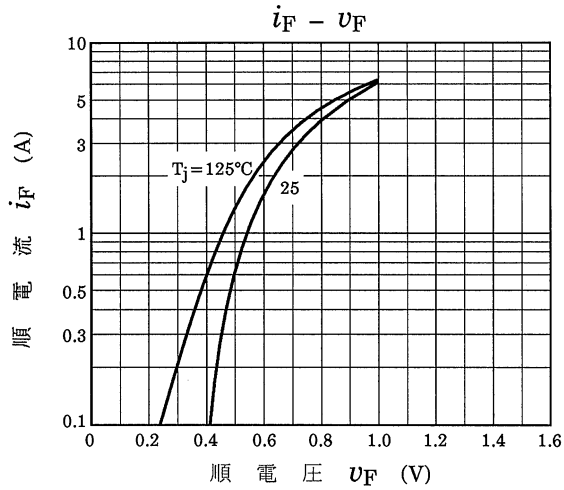
## 電气的特性 (Ta = 25°C)

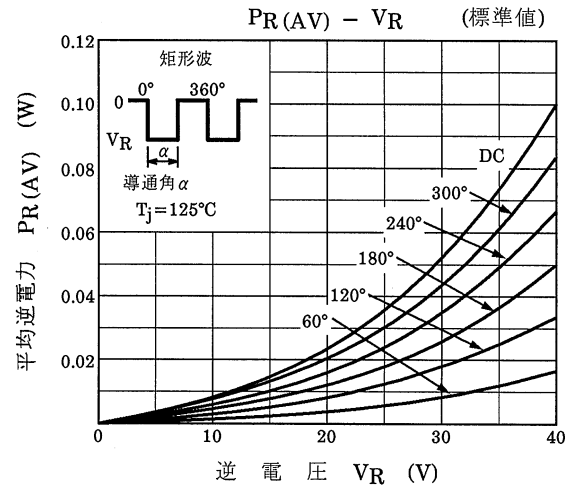
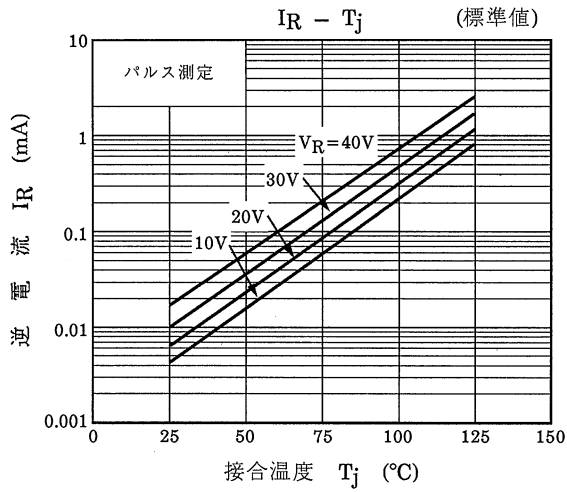
項目	記号	測定条件	最小	標準	最大	単位
ピーク順電圧	V <sub>FM</sub>	I <sub>FM</sub> = 1.0A	—	—	0.55	V
ピーク繰返し逆電流	I <sub>RRM</sub>	V <sub>RRM</sub> = 40V	—	—	0.5	mA
逆回復時間	t <sub>rr</sub>	I <sub>F</sub> = 1.0A, di/dt = -30A/μs	—	—	35	ns
接合容量	C <sub>j</sub>	V <sub>R</sub> = 10V, f = 1MHz	—	47	—	pF

注 1: t<sub>rr</sub> 測定回路

## 使用上の注意

- ショットキバリアダイオードは、他のダイオードに比べ逆方向漏れ電流が大きく使用する温度・電圧により、熱暴走を生じ破壊に至る場合があります。  
順方向損失、逆方向損失を十分考慮し、放熱設計および安全設計のうえご使用ください。
- 最大定格は絶対最大定格発表であり、一瞬たりともこれを超えてはなりません。  
従いまして、ご使用にあたりマージンを考慮して、ご設計をお願いします。  
目安としまして V<sub>RRM</sub>: 1) の注意事項をご参照のうえご使用ください。  
また、V<sub>RRM</sub>は低温状態で約 0.1%/°C の割合で低下しますのでこれも併せてご考慮ください。  
  
I<sub>F</sub> (AV): 定格の 80%以下でかつ接合部温度 (T<sub>j</sub>) が最悪条件下で 100°C 以下。  
本素子の場合、Ta max - I<sub>F</sub> (AV) 曲線に対するのマーヅンをご考慮ください。  
  
I<sub>FSM</sub>: 繰返し定格ではありませんので、製品寿命中ほとんど印加されない異常時の定格としてご使用ください。  
  
T<sub>j</sub>: 信頼性を高める意味でディレーティングしてご使用ください。  
100°C 以下でご使用されることを推奨いたします。
- 熱抵抗特性 (接合部-周囲間) は製品の取付け状態によって変わります。  
ご使用の際の基板、はんだランド等をご考慮のうえ適用する熱抵抗値を選択してください。
- その他ご使用に際しては弊社データブックを十分にご確認してください。





## 当社半導体製品取り扱い上のお願い

030519TAA

- 当社は品質、信頼性の向上に努めておりますが、一般に半導体製品は誤作動したり故障することがあります。当社半導体製品をご使用いただく場合は、半導体製品の誤作動や故障により、生命・身体・財産が侵害されることのないように、購入者側の責任において、機器の安全設計を行うことをお願いします。  
なお、設計に際しては、最新の製品仕様をご確認の上、製品保証範囲内でご使用いただくと共に、考慮されるべき注意事項や条件について「東芝半導体製品の取り扱い上のご注意とお願い」、「半導体信頼性ハンドブック」などをご確認ください。
- 本資料に掲載されている製品は、一般的電子機器（コンピュータ、パーソナル機器、事務機器、計測機器、産業用ロボット、家電機器など）に使用されることを意図しています。特別に高い品質・信頼性が要求され、その故障や誤作動が直接人命を脅かしたり人体に危害を及ぼす恐れのある機器（原子力制御機器、航空宇宙機器、輸送機器、交通信号機器、燃焼制御、医療機器、各種安全装置など）にこれらの製品を使用すること（以下“特定用途”という）は意図もされていませんし、また保証もされていません。本資料に掲載されている製品を当該特定用途に使用することは、お客様の責任でなされることとなります。
- 本資料に掲載されている技術情報は、製品の代表的動作・応用を説明するためのもので、その使用に際して当社および第三者の知的財産権その他の権利に対する保証または実施権の許諾を行うものではありません。
- 本資料に掲載されている製品を、国内外の法令、規則および命令により製造、販売を禁止されている応用製品に使用することはできません。
- 本資料の掲載内容は、技術の進歩などにより予告なしに変更されることがあります。