

概要

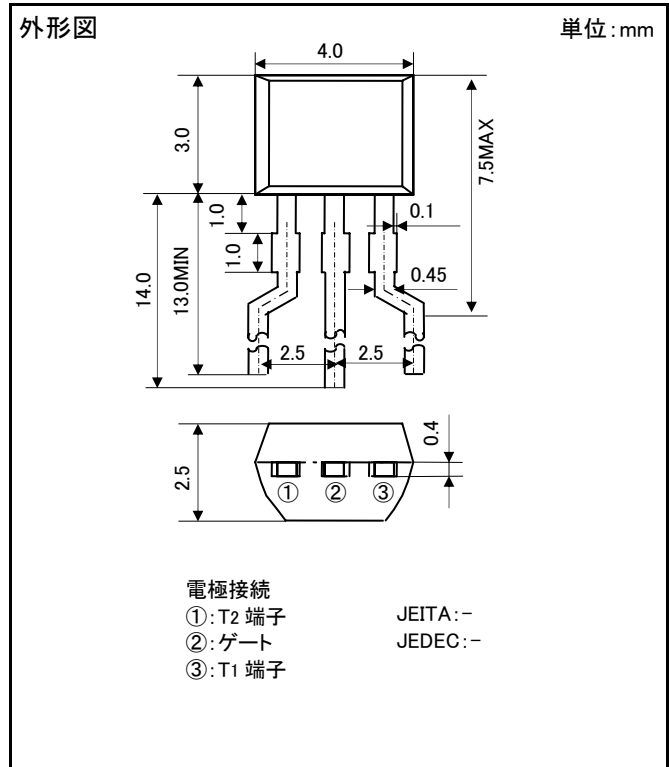
シリコン双方向スイッチング素子(SBS)BS08Dは、シリコンプレーナ拡散技術により製作された、双方向にスイッチング特性を有する集積回路です。静特性は双方向ともほぼ対称な特性であり、スイッチング電圧は7~9Vで温度係数は0.01% / °Cですから、各種のサイリスタのトリガ用として最適です。

特長

- スイッチング電圧が低く 7~9Vです。Vs=7~9V
- スイッチング電圧の温度特性が優れており、0.01% / °Cです。
- ゲート電極を用いて、スイッチング動作の制御や同期などが簡単にできます。

用途

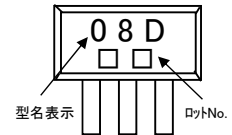
サイリスタ・トライアックのトリガ回路、発振器、タイマ



最大定格 (Ta=25°C)

記号	項目	条件	定格値	単位
IT	直流オン電流	Ta=25°C	175	mA
-	ピーク繰返しオン電流	1% デューティサイクル, パルス幅 10 μs, Ta=100°C	1	A
-	ピーク非繰返しオン電流	パルス幅 10 μs, Ta=25°C	2	A
P	オン状態損失	Ta=25°C	450	mW
IG	直流ゲート電流	-	5	mA
Tj	接合温度	-	+125	°C
Tstg	保存温度	-	-55~+125	°C

マーク図

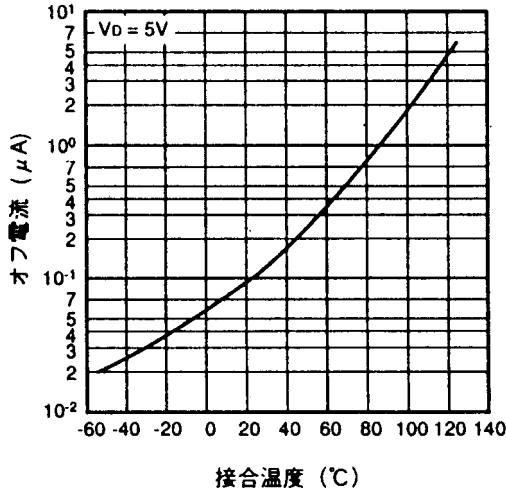


電気的特性 (Ta=25°C)

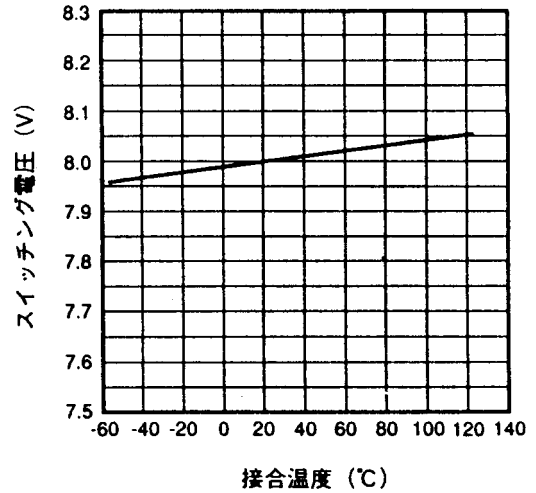
記号	項目	測定条件	規格値			単位
			最小	標準	最大	
Vs	スイッチング電圧	Ta=25°C	7	8	9	V
Is	スイッチング電流	Ta=25°C	-	-	200	μA
Vs1-Vs2	スイッチング電圧差	Ta=25°C	-	-	0.5	V
Is1-Is2	スイッチング電流差	Ta=25°C	-	-	100	μA
IH	保持電流	Ta=25°C	-	-	1.5	mA
ID	オフ電流	VD=5V, Ta=25°C	-	-	1.0	μA
		VD=5V, Ta=85°C	-	-	10	
-	スイッチング電圧温度係数	Ta=-55°C~+85°C	-	±0.01	-	%/°C
VT	オン電圧	IT=175mA, Ta=25°C	-	-	1.4	V
IGT	ゲートトリガ電流	VD=5V, Ta=25°C	10	-	200	μA
VGD	ゲート非トリガ電圧	VD=5V, Ta=85°C	0.2	-	-	V

定格特性図

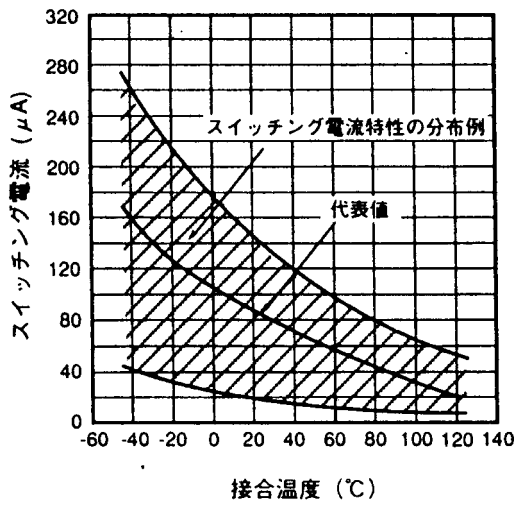
オフ電流—接合温度
(代表例)



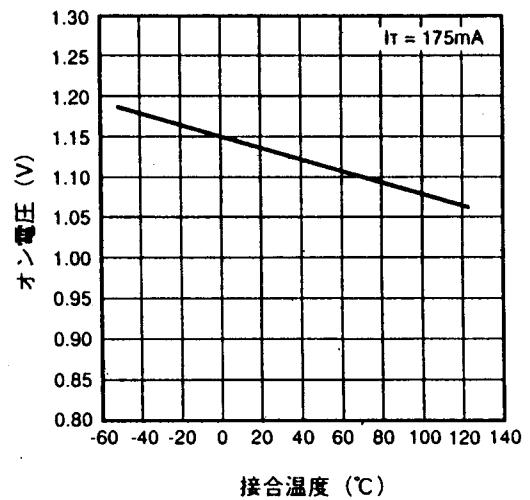
スイッチング電圧—接合温度
(代表例)



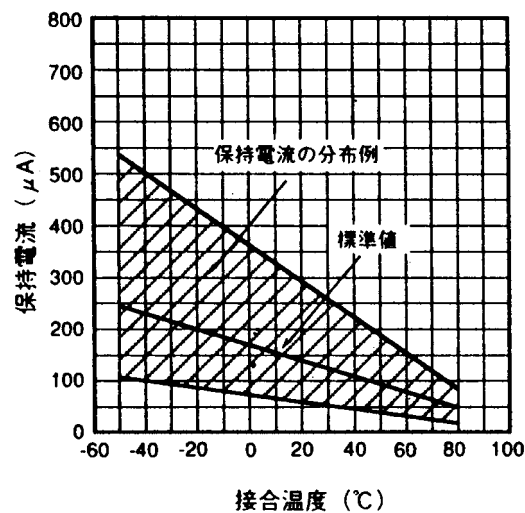
スイッチング電流—接合温度
(代表例)



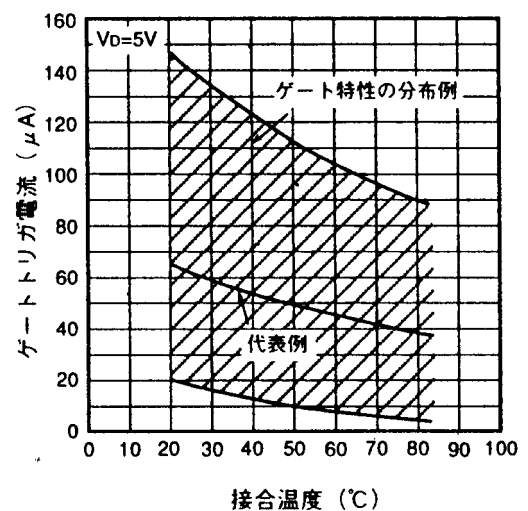
オン電圧—接合温度
(代表例)



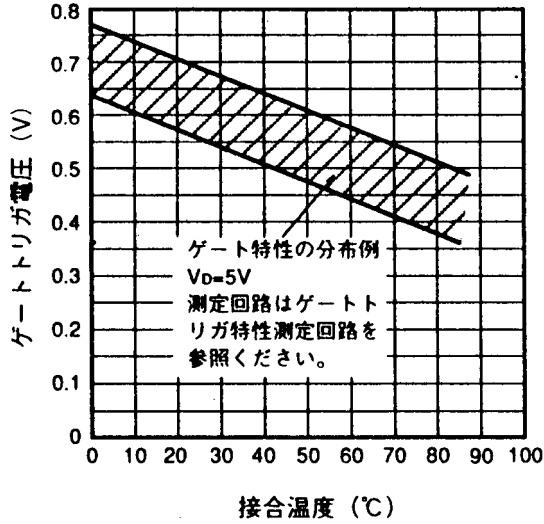
保持電流—接合温度
(代表例)



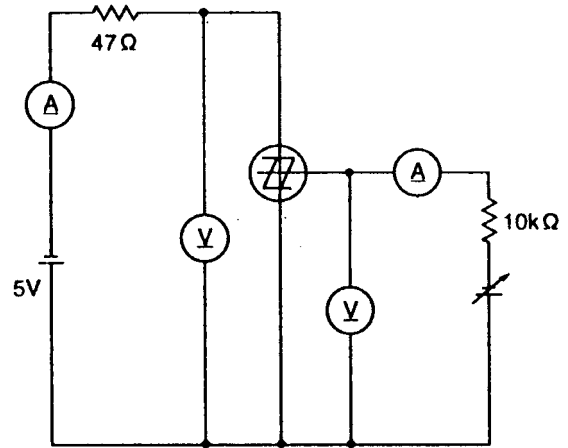
ゲートトリガ電流—接合温度
(代表例)



ゲートトリガ電圧—接合温度
(代表例)

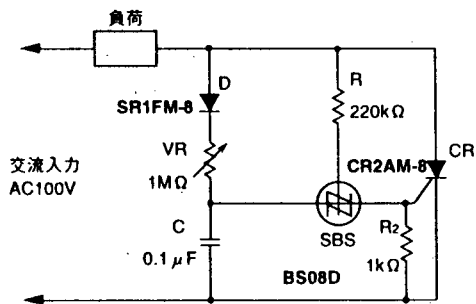


ゲートトリガ特性測定回路



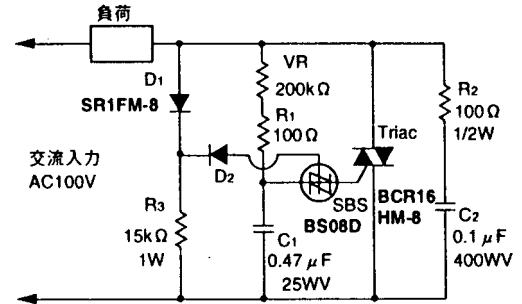
応用回路例

サイリスタのトリガ回路



上図は、SBSを用いたサイリスタ位相制御回路であります。この回路では、SBSのゲートを利用して、Cの残留電荷をリセットし、ヒステリシス特性を軽減させております。したがって、VRにより広範囲にわたって位相制御(制御可能範囲：5~175度)できますので、小型直流モータその他一般の制御に広く応用できます。

トライアックのトリガ回路



上図は、SBSを用いたトライアック位相制御回路であります。この回路では、SBSのゲートを利用して、ヒステリシス特性を軽減させておりますので、VRにより制御角を約10~160度の広範囲にわたり、位相制御できます。したがって、調光回路、電熱器制御、その他一般の抵抗負荷の制御に広く利用できます。



<http://www.idc-com.co.jp> 〒854-0065 長崎県諫早市津久葉町 6-41

安全設計に関するお願い

- ・弊社は品質、信頼性の向上に努めておりますが、半導体製品は故障が発生したり、誤動作する場合があります。弊社製品の故障または誤動作によって、結果として人身事故、火災事故、社会的損害などを生じさせないような安全性を考慮した冗長設計、延焼対策設計、誤動作防止設計などの安全設計に十分ご注意ください。

本資料ご利用に際しての留意事項

- ・本資料は、お客様が用途に応じた適切なイサハヤ電子製品をご購入いただくための参考資料であり、本資料中に記載の技術情報についてイサハヤ電子が所有する知的財産権その他の権利の実施、使用を許諾するものではありません。
- ・本資料に記載の製品データ、図、表その他応用回路例の使用に起因する損害、第三者所有の権利に対する侵害に関し、イサハヤ電子は責任を負いません。
- ・本資料に記載の製品データ、図、表その他全ての情報は、本資料発行時点のものであり、特性改良などにより予告なしに変更することがあります。製品の購入に当たっては、事前にイサハヤ電子へ最新の情報をご確認ください。
- ・本資料に記載された製品は、人命に関わるような状況の下で使用される機器、あるいはシステムに用いられることを目的として設計、製造されたものではありません。本資料の製品を運輸、移動体用、医療用、航空宇宙用、原子力制御用、海中継機器あるいはシステムなど、特殊用途へのご利用をご検討の際には、イサハヤ電子へ御照会ください。
- ・本資料の転載、複製については、文書によるイサハヤ電子の事前の承諾が必要です。
- ・本資料に関し詳細についてのお問合せ、その他お気付きの点がございましたら、イサハヤ電子まで御照会ください。