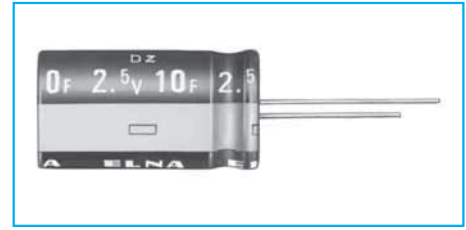
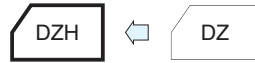


標準品, 大容量品

GREEN CAP 60°C / 70°C 2.5V / 2.7V

- Ni-Cdの様な公害性物質を含まないため無公害です
- 電池のように化学反応を伴わないため、充放電特性に優れます

大容量化



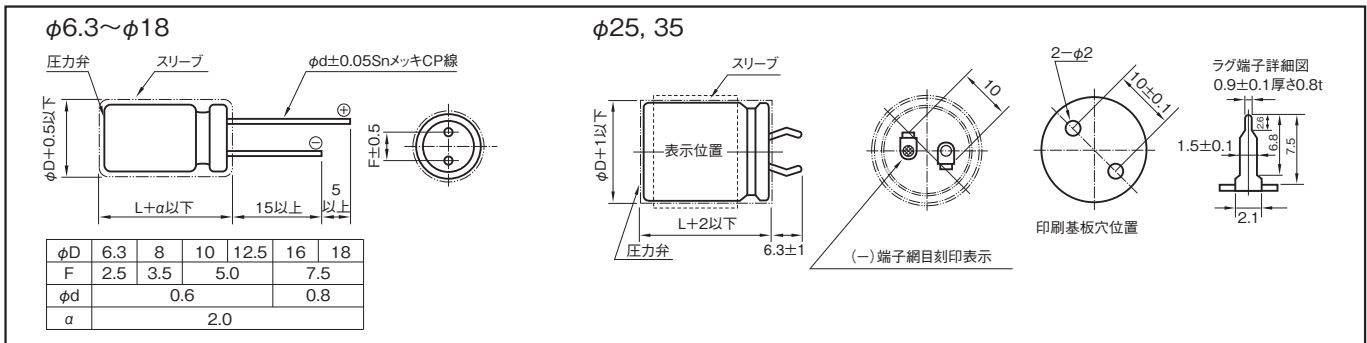
表示色：黒色スリーブに白色印刷

規格表

項目	性	能
シリーズ名	DZシリーズ	DZHシリーズ
カテゴリ温度範囲(°C)	-25~+70	-25~+60
定格静電容量許容差(%)	-20~+80	-20~+80
内部抵抗 at 1kHz	次頁の品種表を参照	
高温および低温特性	静電容量変化率	20°Cの値の±30%以内
	内部抵抗	20°Cの値の5倍以下
耐久性(高温負荷)	試験温度	70°C
	試験時間	1000時間
	静電容量変化率	初期値の±30%以内
	内部抵抗	初期値の4倍以下
高温無負荷特性(高温貯蔵)	耐久性と同じ	耐久性と同じ
関連規格	JIS C5160-1 2009に準拠	

外形図

単位：mm



製品記号の一例 (2.5V10F)

DZ	—	2R5	D	106	(H8) T
シリーズ名		電圧記号	端子記号	容量記号	ケース記号

製品記号は次頁の品種表を参照ください。

■品種表 (DZシリーズ 2.5V品)

最大使用電圧 (V)	定格静電容量 (F)	最大漏れ電流 (mA) 24h後	製品記号	寸法 φD×L (mm)	内部抵抗 (Ω max.) at 1kHz	実力内部抵抗 (mΩ) at 1kHz (参考値) ※
2.5	0.9	0.1	DZ-2R5D904F4T	6.3×14.0	1.0	400
2.5	1.0	0.1	DZ-2R5D105G3T	8.0×12.0	1.0	200
2.5	1.0	0.1	DZ-2R5D105G4T	8.0×15.0	1.0	200
2.5	1.0	0.1	DZ-2R5D105T	8.0×22.0	1.0	150
2.5	2.7	0.2	DZ-2R5D275G5T	8.0×22.0	0.5	150
2.5	3.3	0.2	DZ-2R5D335H5T	10.0×20.0	0.3	70
2.5	3.3	0.2	DZ-2R5D335T	12.5×23.0	0.3	70
2.5	4.7	0.3	DZ-2R5D475H5T	10.0×20.0	0.2	80
2.5	4.7	0.3	DZ-2R5D475T	12.5×31.5	0.2	40
2.5	6.8	0.4	DZ-2R5D685H7T	10.0×30.0	0.2	50
2.5	10	0.5	DZ-2R5D106H8T	10.0×35.0	0.2	40
2.5	10	0.5	DZ-2R5D106Z7T	12.5×31.5	0.2	40
2.5	10	0.5	DZ-2R5D106T	18.0×35.0	0.2	30
2.5	15	0.7	DZ-2R5D156J5T	16.0×20.0	0.2	35
2.5	20	0.8	DZ-2R5D206K8T	18.0×35.0	0.2	30
2.5	20	0.8	DZ-2R5D206T	18.0×40.0	0.2	30
2.5	22	0.8	DZ-2R5D226J6T	16.0×25.0	0.2	30
2.5	30	0.8	DZ-2R5D306K9T	18.0×40.0	0.2	30
2.5	33	0.8	DZ-2R5D336J8T	16.0×35.5	0.2	30
2.5	50	1.0	DZ-2R5D506T	25.0×40.0	0.08	20
2.5	100	1.0	DZ-2R5D107S37T	25.0×50.0	0.08	15
2.5	100	1.0	DZ-2R5D107T	35.0×50.0	0.08	15
2.5	200	2.0	DZ-2R5D207S57T	35.0×50.0	0.08	15

ご要求の電圧、容量に応じて、直並列パック品での対応をいたします。

■品種表 (DZシリーズ 2.7V品)

最大使用電圧 (V)	定格静電容量 (F)	最大漏れ電流 (mA) 24h後	製品記号	寸法 φD×L (mm)	内部抵抗 (Ω max.) at 1kHz	実力内部抵抗 (mΩ) at 1kHz (参考値) ※
2.7	0.9	0.2	DZ-2R7D904F4T	6.3×14.0	1.0	400
2.7	1.0	0.2	DZ-2R7D105G3T	8.0×12.0	1.0	200
2.7	1.0	0.2	DZ-2R7D105G4T	8.0×15.0	1.0	200
2.7	1.0	0.2	DZ-2R7D105G5T	8.0×22.0	1.0	150
2.7	2.7	0.3	DZ-2R7D275G5T	8.0×22.0	0.5	150
2.7	3.3	0.3	DZ-2R7D335H5T	10.0×20.0	0.3	100
2.7	3.3	0.3	DZ-2R7D335Z6T	12.5×23.0	0.3	70
2.7	4.7	0.4	DZ-2R7D475H5T	10.0×20.0	0.2	80
2.7	4.7	0.4	DZ-2R7D475Z7T	12.5×31.5	0.2	40
2.7	6.8	0.5	DZ-2R7D685H7T	10.0×30.0	0.2	50
2.7	10	0.6	DZ-2R7D106H8T	10.0×35.0	0.2	40
2.7	10	0.6	DZ-2R7D106Z7T	12.5×31.5	0.2	40
2.7	10	0.6	DZ-2R7D106K8T	18.0×35.0	0.2	30
2.7	15	0.8	DZ-2R7D156J6T	16.0×25.0	0.2	35
2.7	20	1.0	DZ-2R7D206K8T	18.0×35.0	0.2	30
2.7	20	1.0	DZ-2R7D206K9T	18.0×40.0	0.2	30
2.7	22	1.0	DZ-2R7D226J7T	16.0×31.5	0.2	30
2.7	30	1.0	DZ-2R7D306K9T	18.0×40.0	0.2	30
2.7	33	1.0	DZ-2R7D336J9T	16.0×40.0	0.2	30

ご要求の電圧、容量に応じて、直並列パック品での対応をいたします。

■品種表 (DZHシリーズ 2.5V品)

最大使用電圧 (V)	定格静電容量 (F)	最大漏れ電流 (mA) 24h後	製品記号	寸法 φD×L (mm)	内部抵抗 (Ω max.) at 1kHz	実力内部抵抗 (mΩ) at 1kHz (参考値) ※
2.5	50	1.0	DZH-2R5D506K9T	18.0×40.0	0.08	30
2.5	100	2.0	DZH-2R5D107S35T	25.0×40.0	0.08	20
2.5	300	5.0	DZH-2R5D307S57T	35.0×50.0	0.08	15

ご要求の電圧、容量に応じて、直並列パック品での対応をいたします。

・改良のため、予告なく仕様・寸法等を変更する場合があります。
 ・ご使用及びご注文の際には、当社「納入仕様書」をご要求いただき、それらに基づきご購入ご使用くださるようお願いいたします。