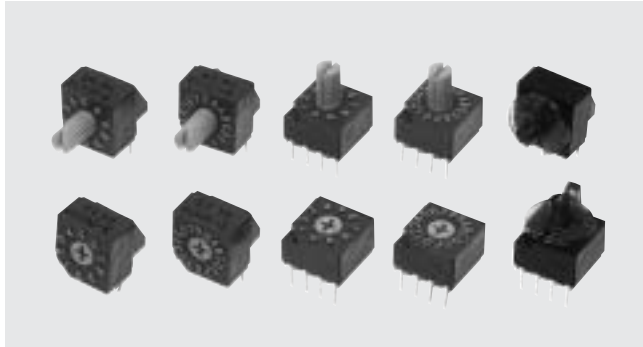


10 mmでDIPピンコンパチブル。半透明平ノブ付きも登場!

DIP型ロータリ コードスイッチ

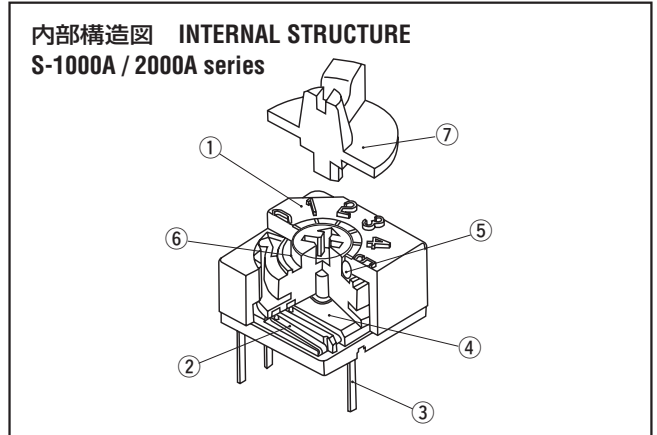
S-1000A/2000A

ROTARY CODED SWITCHES



■特長 FEATURES

- 鉛フリー対応
- “O”リング採用により、ゴミ、ホコリの侵入防止、並びにはんだ付け後の洗浄が可能です
- 一般のDIPスイッチとピンコンパチブルのために置換えが出来ます
- 半透明平ノブ付き (S-1200A/2200Aシリーズ)
 - ・半透明ノブによりポジショニングし易い
 - ・指先、ドライバによる設定が可能
- Lead-free soldering
- Protection against dust and whole cleaning after soldering is possible
- Pin compatible with conventional DIP switches
- Translucent knob with flange type (S-1200A/2200A series)
 - ・Distinguished visibility with translucent flange
 - ・Settable with fingers or screwdriver

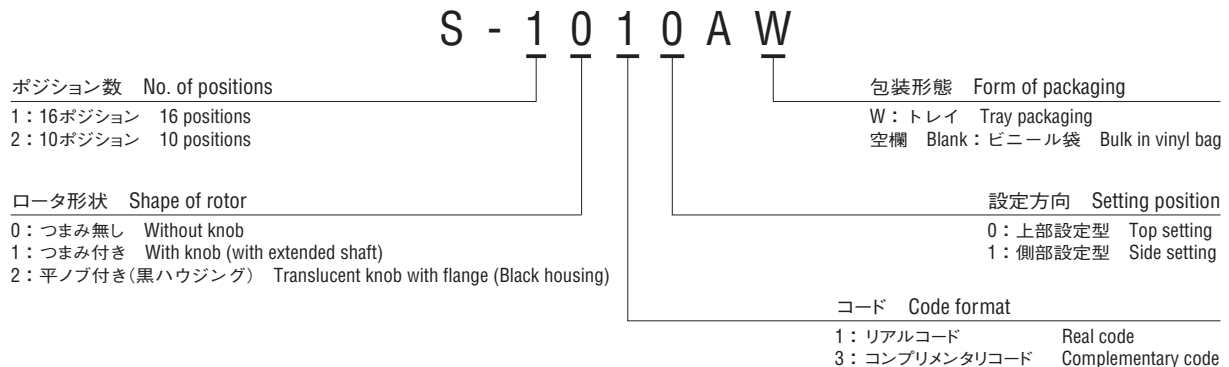


| 名称 Part name | 材料 Material | 燃焼性 Flammability |
|---------------------------------------|---|---------------------|
| ① ハウジング Housing | PBT (ポリブチレンテレフタレート) Polybutyleneterephthalate | UL-94HB |
| ② 接点 Contact | 銅合金、金めっき Copper alloy, Gold-plated | — |
| ③ 端子 Terminal pin | | |
| ④ ベース Base | PBT (ポリブチレンテレフタレート) Polybutyleneterephthalate | UL-94HB |
| ⑤ “O”リング “O” ring | シリコンゴム Silicone rubber | |
| ⑥ インサートロータ Insert rotor | ロータ: POM (ポリオキシメチレン) Rotor: Polyoxymethylene パターン: 銅合金、金めっき Pattern: Copper alloy, Gold-plated | UL-94V-2 |
| ⑦ 平ノブ Translucent knob with flange | PAR (ポリアリレート Polyarylate) ※S-12□□A/22□□Aのみ S-12□□A/22□□A only | |

CFCs、ハロン、四塩化炭素および特定臭素系難燃剤 (PBBs, PBBs) は使用しておりません。

CFCs, Halon, Carbon tetrachloride and designated bromic flame retardant PBBs and PBBs are not used in our products.

■型式表示 PART NUMBER DESIGNATION



※ご注文に際しては、型式一覧表をご確認ください。

Please refer to the LIST OF PART NUMBERS when placing orders.

仕様は改善のために変更されることがありますので、ご注文の際は仕様をご確認ください。当カタログは参考仕様ですので、ご使用に際しては納入仕様書等の取り交わしをお願い致します。
Specifications are subject to change without notice. Specifications in this catalog are for reference. The formal specification sheets will be submitted upon request.

S-1000A/2000A ROTARY CODED SWITCHES

■型式一覧表 LIST OF PART NUMBERS

| 形状 Shape | 包装形態 Form of packaging | 2進10進 Binary coded decimal | | 2進16進 Binary coded hexadecimal | | 包装数量 Pieces in package | |
|--|---------------------------|-------------------------------|-----------------------------------|-----------------------------------|-----------------------------------|---------------------------|--------------|
| | | リアルコード Real code | コンプリメンタリコード Complementary code | リアルコード Real code | コンプリメンタリコード Complementary code | | |
| 上部 設定 Top setting | つまみ無し Without knob | トレイ Tray packaging | S-2010AW | S-2030AW | S-1010AW | S-1030AW | 50 pcs./tray |
| | | ビニール袋 Vinyl pack | S-2010A | S-2030A | S-1010A | S-1030A | 25 pcs./pack |
| | つまみ付き With knob | トレイ Tray packaging | S-2110AW | S-2130AW | S-1110AW | S-1130AW | 50 pcs./tray |
| | | ビニール袋 Vinyl pack | S-2110A | S-2130A | S-1110A | S-1130A | 25 pcs./pack |
| 平ノブ付き Translucent knob with flange | トレイ Tray packaging | S-2210AW | S-2230AW | S-1210AW | S-1230AW | 50 pcs./tray | |
| | ビニール袋 Vinyl pack | S-2210A | S-2230A | S-1210A | S-1230A | 25 pcs./pack | |
| 側部 設定 Side setting | つまみ無し Without knob | トレイ Tray packaging | S-2011AW | S-2031AW | S-1011AW | S-1031AW | 50 pcs./tray |
| | | ビニール袋 Vinyl pack | S-2011A | S-2031A | S-1011A | S-1031A | 25 pcs./pack |
| | つまみ付き With knob | トレイ Tray packaging | S-2111AW | S-2131AW | S-1111AW | S-1131AW | 50 pcs./tray |
| | | ビニール袋 Vinyl pack | S-2111A | S-2131A | S-1111A | S-1131A | 25 pcs./pack |
| 平ノブ付き Translucent knob with flange | トレイ Tray packaging | S-2211AW | S-2231AW | S-1211AW | S-1231AW | 50 pcs./tray | |
| | ビニール袋 Vinyl pack | S-2211A | S-2231A | S-1211A | S-1231A | 25 pcs./pack | |

※ご注文に際しては、上記型式をご確認ください。
トレイ仕様は、切り売りいたしませんので、トレイ単位で、ご注文をお願いします。

※Verify the above part numbers when placing orders.
Tray version can be supplied only in tray units.

■端子接続/プリント基板加工寸法 TERMINAL CONNECTION / P.C.B. THROUGH HOLE DIMENSIONS

(Unit: mm)

| | Top setting | Side setting |
|--|--|--|
| 端子接続図 (裏面図) Terminal pin layout (Bottom view) | <p>Real code</p> <p>Complementary code</p> | <p>Operating face of real code</p> <p>Operating face of complementary code</p> |
| プリント基板 加工寸法 (反対面から見た図) P.C.B. dimensions (Bottom view) | | |

■コードフォーマット CODE FORMAT

| No. of positions | S-1000A series (16 positions) | | | | | | | | | | | | | | | |
|--------------------|-------------------------------|---|---|---|---|---|---|---|---|---|---|---|---|---|---|---|
| | S-2000A series (10 positions) | | | | | | | | | | A | B | C | D | E | F |
| Position | 0 | 1 | 2 | 3 | 4 | 5 | 6 | 7 | 8 | 9 | A | B | C | D | E | F |
| Code | Real code | 8 | | | | | | | ● | ● | ● | ● | ● | ● | ● | ● |
| | | 4 | | | | ● | ● | ● | | | | | ● | ● | ● | ● |
| | 2 | | | ● | ● | | | ● | ● | | ● | | | | ● | ● |
| | 1 | | ● | | ● | | ● | | | | ● | | ● | | | |
| Complementary code | 8 | ● | ● | ● | ● | ● | ● | ● | | | | | | | | |
| | 4 | ● | ● | ● | ● | ● | ● | ● | ● | ● | ● | ● | | | | |
| | 2 | ● | ● | | | ● | ● | | ● | ● | | | ● | ● | | |
| | 1 | ● | | ● | | ● | | ● | ● | | ● | | ● | | ● | |

● ...Contact closed

■仕様は改善のために変更されることがありますので、ご注文の際は仕様をご確認ください。当カタログは参考仕様ですので、ご使用に際しては納入仕様書等の取り交わしをお願い致します。
Specifications are subject to change without notice. Specifications in this catalog are for reference. The formal specification sheets will be submitted upon request.

■標準仕様 STANDARD SPECIFICATIONS

| | |
|---------------------------------------|--|
| 回路構成 Circuit type | BCD (Real code, complementary code) BCH (Real code, complementary code) |
| 使用温度範囲 Operating temperature range | -25 ~ 70 °C |
| 保存温度範囲 Storage temperature range | |
| シール性 Sealing | 洗浄可能 Washable by "O" ring |
| 質量 Net weight | Approx. 0.87 g (S-1010A, S-1030A, S-2010A, S-2030A) Approx. 1.13 g (S-1011A, S-1031A, S-2011A, S-2031A) Approx. 0.97 g (S-1110A, S-1130A, S-2110A, S-2130A) Approx. 1.23 g (S-1111A, S-1131A, S-2111A, S-2131A) Approx. 1.02 g (S-1210A, S-1230A, S-2210A, S-2230A) Approx. 1.28 g (S-1211A, S-1231A, S-2211A, S-2231A) |

■機械的特性 MECHANICAL CHARACTERISTICS

| | |
|----------------------------|--|
| ポジション数 No. of positions | 16 (S-1000A), 10 (S-2000A) |
| 回転トルク Adjustment torque | 13 mN·m {133 gf·cm} minimum |
| ステップ角度 Stepping angle | 22.5° (S-1000A), 36° (S-2000A) |
| 端子強度 Terminal strength | 15 N {1.53 kgf} minimum |
| はんだ付け性 Solderability | 245 ± 3 °C, 2 ~ 3 s |
| はんだ耐熱性 Soldering heat | フロー : 260 ± 3 °Cの槽内に端子先端から基板の裏面まで5~6秒間浸漬を2回 Flow : 260 ± 3 °C as the temperature in a pot of molten solder, immersion from head of terminal to backside of board, 5 ~ 6 s, twice. |
| | 手はんだ Manual soldering : 380 ± 10 °C, 3 ~ 4 s |

{ } : 参考値 Reference only

■電気的特性 ELECTRICAL CHARACTERISTICS

| | |
|-------------------------------|---|
| 接点定格 Contact rating | DC50 V 100 mA DC5 V 100 mA DC20 mV 1 μA |
| Non-switching | |
| Switching Minimum | |
| 接触抵抗 Contact resistance | 100 mΩ maximum |
| 絶縁抵抗 Insulation resistance | 1000 MΩ (DC100 V) minimum |
| 耐電圧 Dielectric strength | AC300 V, 50 Hz, 60 s |

■環境特性 ENVIRONMENTAL CHARACTERISTICS

| | |
|---------------------------------------|---|
| 耐振性 Vibration | 振幅 (Amplitude) 1.5 mm (全振幅) or 加速度 (Acceleration) 98 m/s ² , 10-500-10 Hz, 3 directions for 2 h each |
| 耐衝撃性 Shock | 490 m/s ² , 11 ms 6 directions for 3 times each |
| 耐久性 Durability | 10000 steps DC5 V, 100 mA |
| 耐湿性 (定常状態) Humidity (Steady state) | 60 °C, 相対湿度 Relative humidity 90 ~ 95 %, 1000 h |
| 耐熱性 High temperature exposure | 70 °C, 1000 h |
| 耐寒性 Low temperature exposure | -25 °C, 96 h |
| 温度変化 Thermal shock | -25 (0.5 h) ~ 70 °C (0.5 h), 5 cycles |

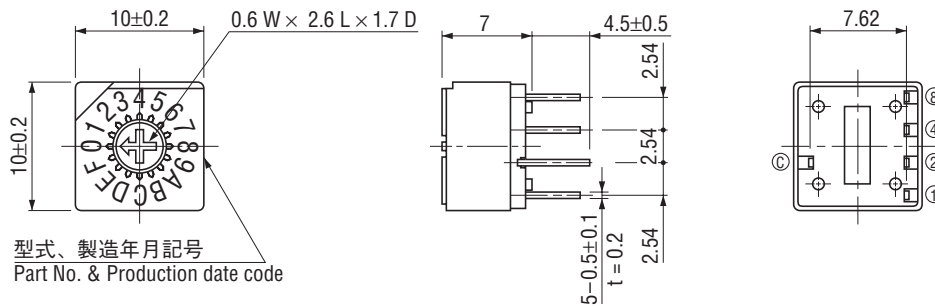
S-1000A/2000A ROTARY CODED SWITCHES

■外形寸法図 OUTLINE DIMENSIONS

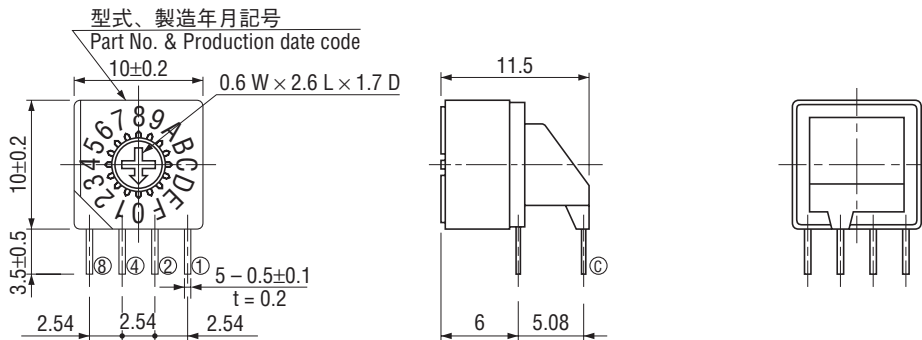
Unless otherwise specified, tolerance: ± 0.3 (Unit: mm)

(S-1000A series)

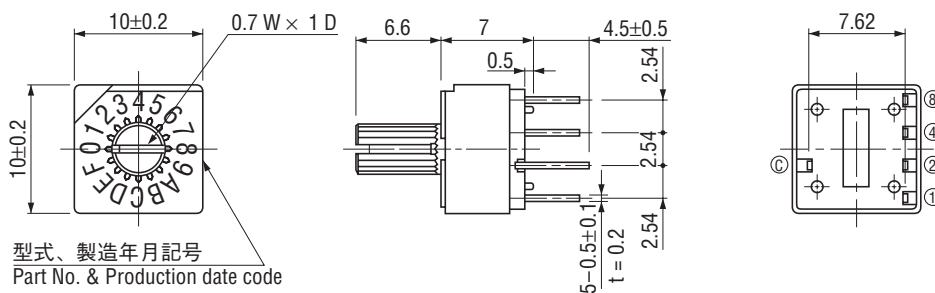
- S-1010A
 - S-1030A
- Top setting



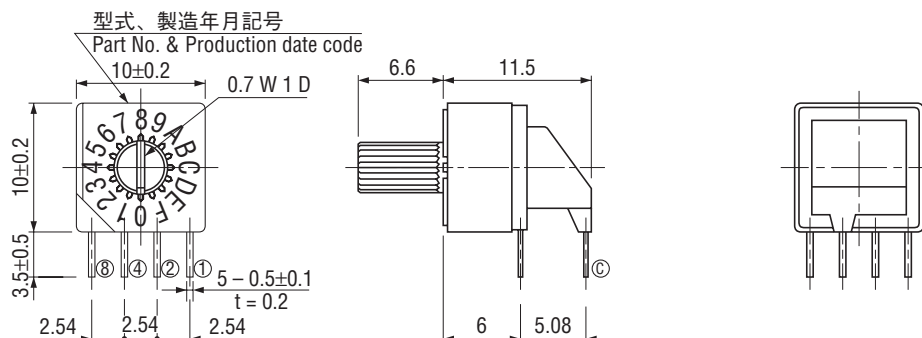
- S-1011A
 - S-1031A
- Side setting



- S-1110A
 - S-1130A
- Top setting



- S-1111A
 - S-1131A
- Side setting



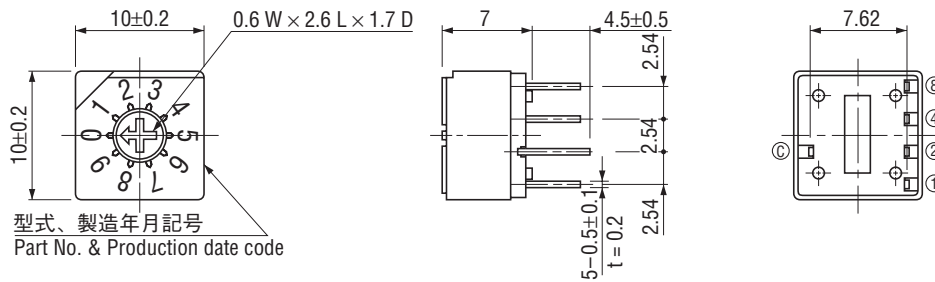
S-1000A/2000A ROTARY CODED SWITCHES

■外形寸法図 OUTLINE DIMENSIONS

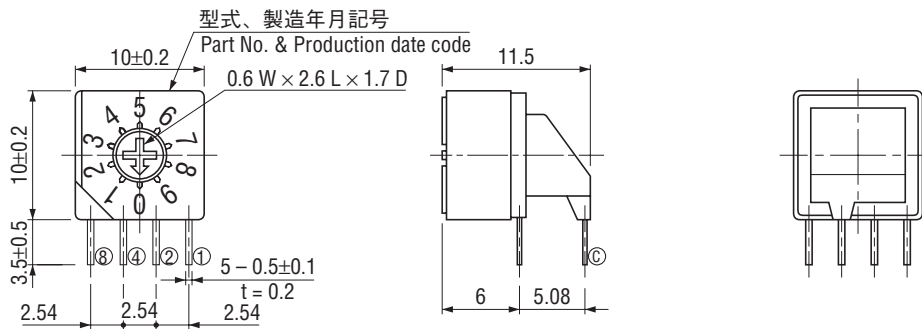
Unless otherwise specified, tolerance: ± 0.3 (Unit: mm)

(S-2000A series)

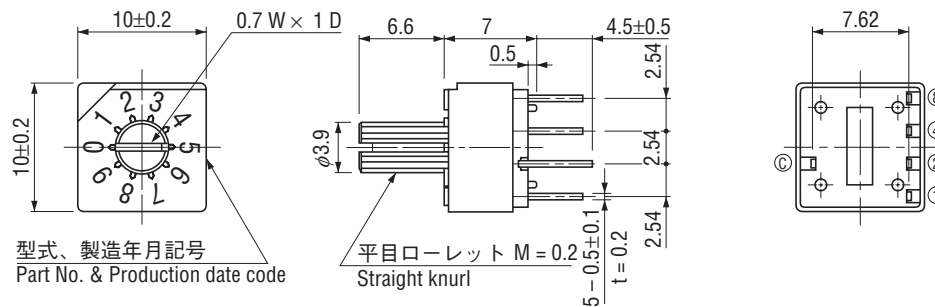
- S-2010A
 - S-2030A
- Top setting



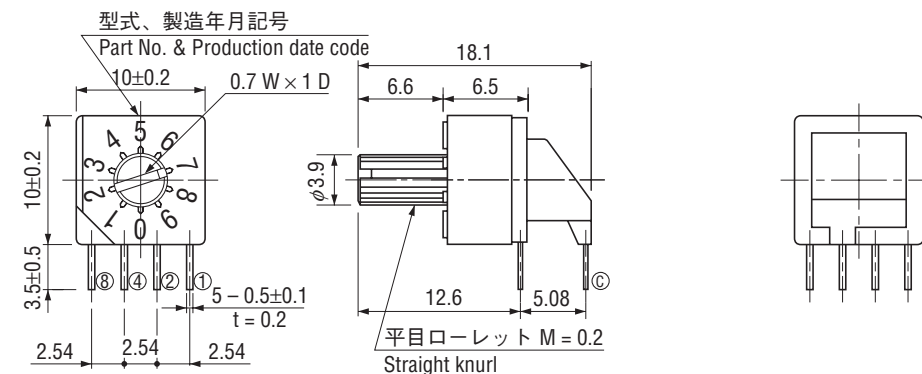
- S-2011A
 - S-2031A
- Side setting



- S-2110A
 - S-2130A
- Top setting



- S-2111A
 - S-2131A
- Side setting



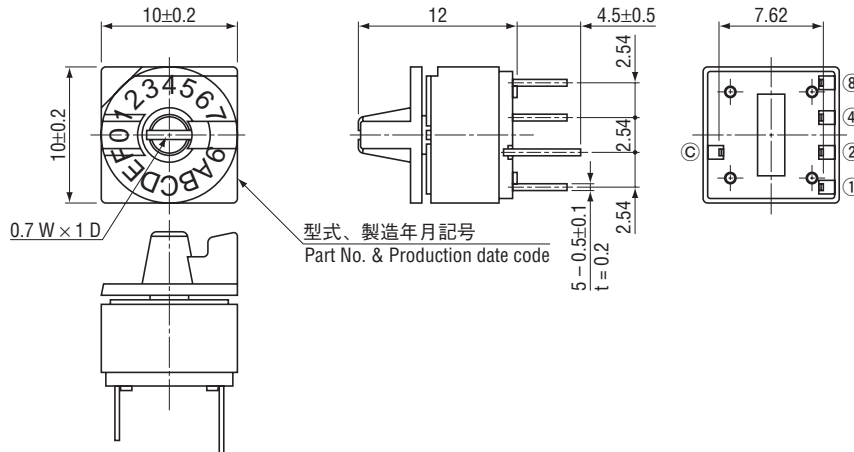
S-1000A/2000A ROTARY CODED SWITCHES

■外形寸法図 OUTLINE DIMENSIONS

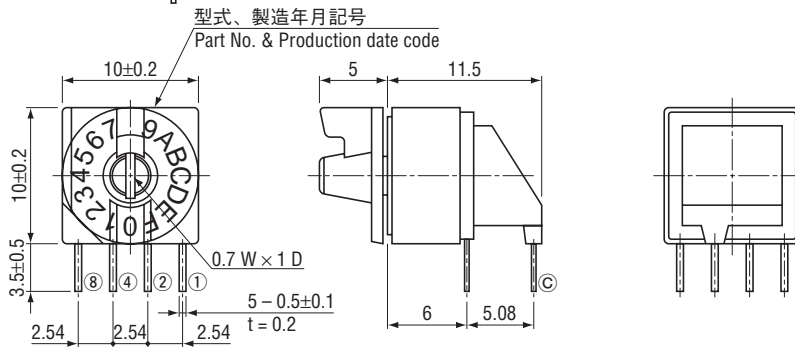
Unless otherwise specified, tolerance: ± 0.3 (Unit: mm)

(S-1200A/2200A series)

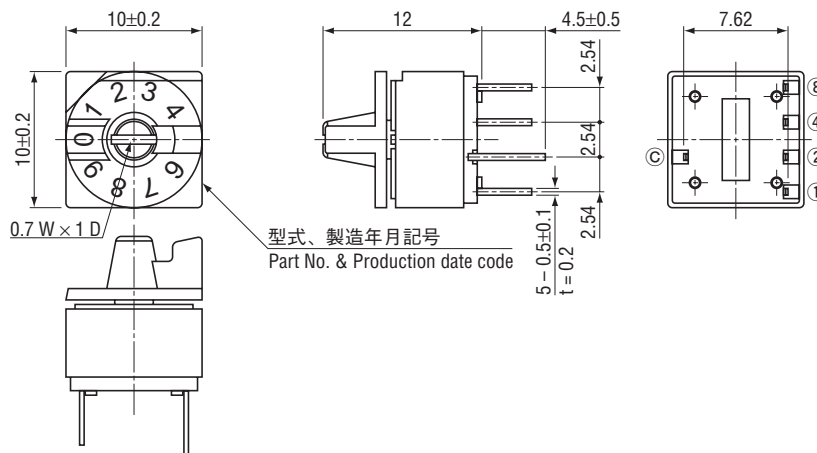
- S-1210A
 - S-1230A
- Top setting



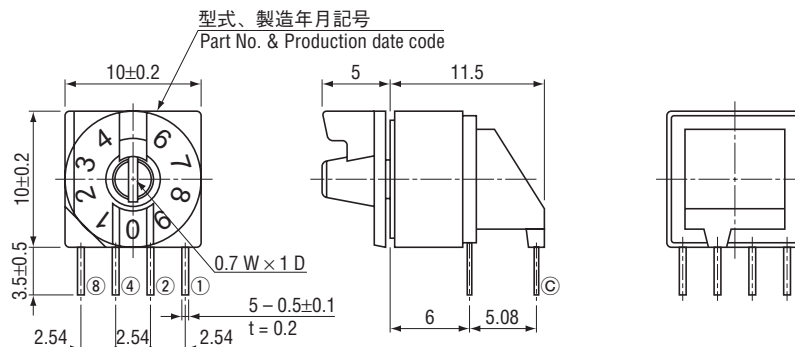
- S-1211A
 - S-1231A
- Side setting



- S-2210A
 - S-2230A
- Top setting



- S-2211A
 - S-2231A
- Side setting



仕様は改善のために変更されることがありますので、ご発注の際は仕様をご確認ください。当カタログは参考仕様ですので、ご使用に際しては納入仕様書等の取り交わしをお願い致します。
Specifications are subject to change without notice. Specifications in this catalog are for reference. The formal specification sheets will be submitted upon request.

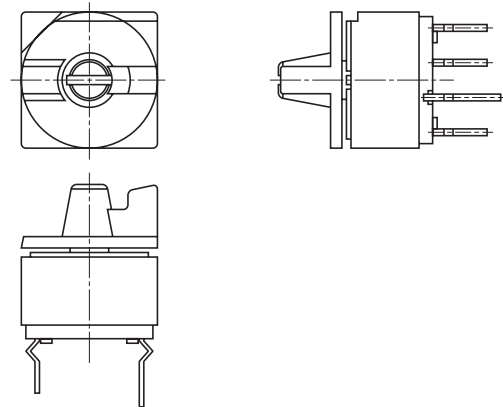
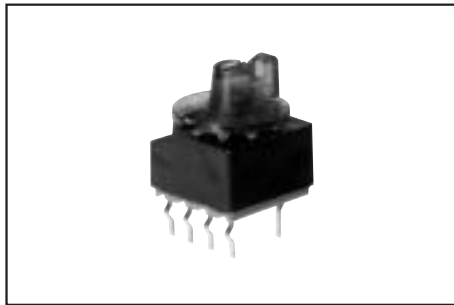
S-1000A/2000A ROTARY CODED SWITCHES

■外形寸法図 OUTLINE DIMENSIONS

Unless otherwise specified, tolerance: ± 0.3 (Unit: mm)

● 平ノブ付キンク加工品 (受注生産)

Snap-in terminal pin with translucent knob with flange (Made to order basis)
S-1200AK and S-2200AK



■包装仕様

<トレイの包装仕様>

- トレイでの最小包装は、50個/トレイとなりますので、50個単位(50個、100個、150個…)のご注文をお願い致します。
- トレイの箱詰めは、10トレイごとに製品箱に包装致します。

<ビニール袋の包装仕様>

- ビニール袋での最小包装は、10個/袋となりますので、10個単位(10個、20個、30個…)のご注文をお願い致します。
- ビニール袋の箱詰めは、25個以上(標準は50個)を製品箱に包装致します。

■PACKAGING SPECIFICATIONS

<Tray packaging specifications>

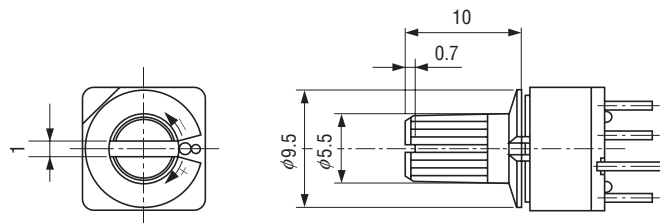
- Tray version is packaged in 50 pcs. per tray. Orders will be accepted for units of 50 pcs., i. e., 50, 100, 150 pcs. etc.
- Tray version is boxed with 10 trays.

<Vinyl pack specifications>

- The smallest unit of bulk in vinyl bag packaging is 10 pcs. per pack. Orders will be accepted for unit of minimum 10 pcs., i.e., 10, 20, 30 pcs. , etc.
- Boxing of bulk in vinyl bags is performed with 25 pcs. (standard 50 pcs.) per box.

■スイッチ長軸用ノブ‘ノブK1’ LARGE KNOB ‘K1’

(Unit: mm)



ノブは、S-1000A、S-2000A、SA-5000、SS-10 共用です。
The large knob is common to S-1000A, S-2000A, SA-5000 and SS-10 series.

<参考> スイッチ長軸用ノブ付きも製作可能です。

Note : The switch with a large knob for manual adjustment is available as a semi standard item.