

# 防塵

RoHS対応品

RoHS Compliance



# EL・ELE

## 小形ロッカースイッチ Miniature Rocker Switches

### はじめに

EL小形ロッカースイッチは電気用品安全法の対象品種はすべて型式認可を取得しております。ボックスは、耐熱性、耐アーク性、耐トラッキング性に優れた自己消火性フェノール樹脂(UL94V-0)を使用し、さらにチャタリング、バウンス時間を極力低減させた接触構造によりアークによる絶縁劣化を防止するよう設計された高性能スイッチです。また、ELEタイプは防塵構造となっておりますので、塵埃などの多い環境下でのご使用に最適です。

### Introduction

All of those EL rocker switches which fall under EAAM-SL▼ are certified in type certifications. Those, falling under EAAMSL▼, conform to specifications of EAAMSL▼. Housing is made of Self-extinguishing phenol resin which is superior in heat-proof, arc resistance and tracking resistance performances. Also, which the adoption of contact mechanism reducing chattering and bouncing times, insulation deterioration by arc is to be prevented. Type of "ELE" is Dust Proof type.

### 形名の説明/Part Numbering

**E LE 1 25 A 12 - Z**

シリーズ記号  
Series code

操作部形状  
Actuator shape

極数  
No. of poles

電流容量  
Current

スイッチ特性  
Switching function

端子形状  
Terminal style

記号 Code	構造 Structure
L	非防塵型 Non-dust-proof
LE	防塵型 Dust proof type

数字/FIG.	AC125V
10	10A
15	15A
20	20A
25	25A

記号 Code		スイッチ特性 Switching function
単極 1-pole	2極 2-pole	
A	K	ON - OFF
D	N	ON - ON
E	P	ON - OFF - ON
F	R	ON - (ON)
G	S	(ON) - OFF - (ON)
H	T	ON - OFF - (ON)

数字/FIG.	端子形状/Terminal style
なし/None	タブ端子/TAB#250(t=0.8)
12	はんだ端子/Solder

注) 上記組み合わせによる形名は、登録して無い機種もありますので、132ページの品種一覧表にてご確認をお願いいたします。

Note: There are such Part Numbers made by the above part numbering. That are not available. Please refer to the Table of Part Numbers for 132 page.

### 端子形状/Terminal styles

端子の形状 Terminal style	タブ端子#250 (番号:なし) TAB#250 (No.:—)	はんだ端子 (番号:12) Solder (No.:12)
寸法図 Dimensions		

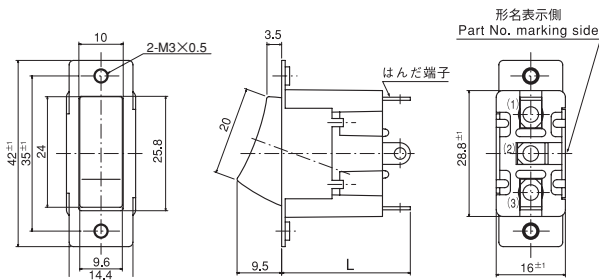
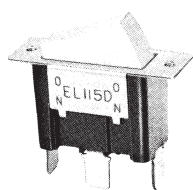
銀メッキ  
Silver plated

(ON) は、モーメンタリーです。  
(ON) : Momentary.

EL110・115

単極/1-pole

端子番号はボックスに表示してあります。  
Terminal number shown on box.



仕様/Specifications

スイッチ特性「A」タイプは、端子2がありません。  
Switching function「A」type is without terminal number 2.

定格 Rating	初期接触抵抗 Initial contact resistance	耐電圧 Dielectric strength	絶縁抵抗 Insulation resistance	電気的寿命 Electrical life
<b>EL115A-D</b>	AC125V 15A AC250V 15A	20mΩ Max. (DC2~4V 0.1A)	AC1500V 1分間/minute	100MΩ Min. (DC500V)
<b>EL115E</b>	AC125V 15A AC250V 7A			
<b>EL110G</b>	AC125V 10A AC250V 6A			

L寸法/Dimension L

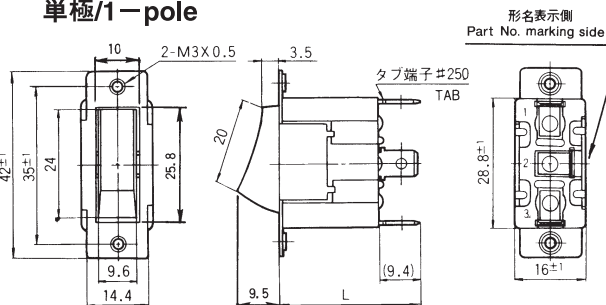
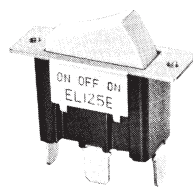
端子形状 Terminal style	タブ端子 TAB	はんだ端子 Solder
形名 Part No.		
EL115A-D-E-Z	31.4±1	28.3±1
EL110G-Z		

スイッチ特性 Switching function	形名表示側から見て Viewed from part No. marking side		
	ON	OFF	ON
形名 Part No.			
★EL115A-Z ★EL115A12-Z	ON	—	OFF
接続端子 Connecting terminals	1-3	—	—
★EL115D-Z ★EL115D12-Z	ON	—	ON
★EL115E-Z ★EL115E12-Z	ON	OFF	ON
★EL110G-Z	(ON)	OFF	(ON)
接続端子 Connecting terminals	2-3	—	2-1

EL120・125

単極/1-pole

端子番号はボックスに表示してあります。  
Terminal number shown on box.



仕様/Specifications

スイッチ特性「A」タイプは、端子2がありません。  
Switching function「A」type is without terminal number 2.

定格 Rating	初期接触抵抗 Initial contact resistance	耐電圧 Dielectric strength	絶縁抵抗 Insulation resistance	電気的寿命 Electrical life
<b>EL125A-D</b>	AC125V 25A AC250V 25A	20mΩ Max. (DC2~4V 0.1A)	AC1500V 1分間/minute	100MΩ Min. (DC500V)
<b>EL125E</b>	AC125V 25A AC250V 12A			
<b>EL120G</b>	AC125V 20A AC250V 12A			

L寸法/Dimension L

端子形状 Terminal style	タブ端子 TAB	はんだ端子 Solder
形名 Part No.		
EL125A-D-E-Z	31.4±1	28.3±1
EL120G-Z		28.7±1

スイッチ特性 Switching function	形名表示側から見て Viewed from part No. marking side		
	ON	OFF	ON
形名 Part No.			
★EL125A-Z ★EL125A12-Z	ON	—	OFF
接続端子 Connecting terminals	1-3	—	—
★EL125D-Z ★EL125D12-Z	ON	—	ON
★EL125E-Z	ON	OFF	ON
▲EL120G-Z	(ON)	OFF	(ON)
接続端子 Connecting terminals	2-3	—	2-1

★ (黒星) は、受注生産品です。 ▲ は、お問い合わせ品です。 (ON) は、モーメンタリーです。  
★ : Made to order products. ▲ : Inquiry products. (ON) : Momentary.

トグル  
スイッチ

レバー・ロッカー  
スイッチ

押ボタン  
スイッチ

照光式  
スイッチ

表面実装  
スイッチ

デイツプ  
スイッチ

スライド  
スイッチ

ロータリー  
スイッチ

キー  
スイッチ

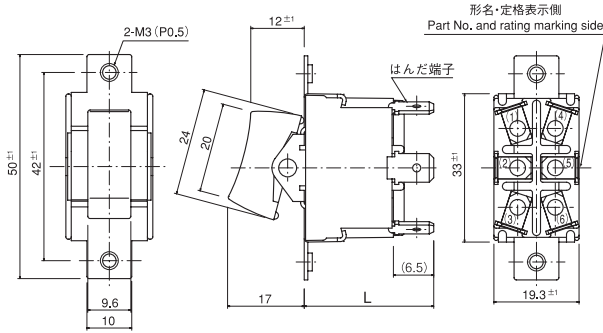
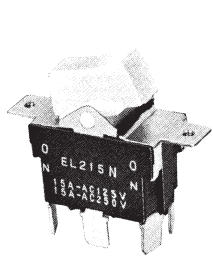
トリガー  
スイッチ

フラット  
スイッチ

EL210・215

2極/2-pole

端子番号はボックスに表示してあります。  
Terminal number shown on box.



スイッチ特性「K」タイプは、端子2.5がありません。  
Switching function「K」type is without terminal number 2.5.

仕様/Specifications

	定格 Rating	初期接触抵抗 Initial contact resistance	耐電圧 Dielectric strength	絶縁抵抗 Insulation resistance	電気的寿命 Electrical life
EL215K・N	AC125V 15A AC250V 15A	20mΩ Max. (DC2~4V 0.1A)	AC1500V 1分間/minute	100MΩ Min. (DC500V)	20,000 cycles
EL215P	AC125V 15A AC250V 7A				
EL210R	AC125V 10A AC250V 6A				

L寸法/Dimension L

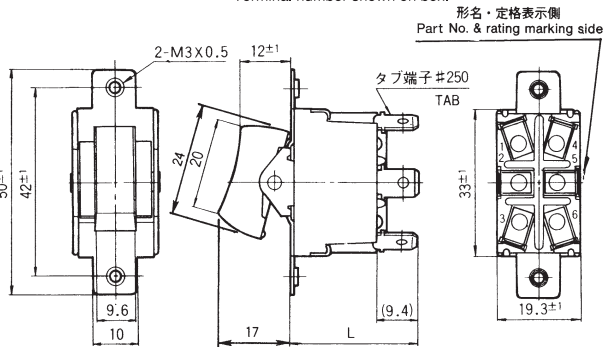
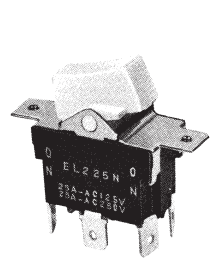
端子形状 Terminal style	タブ端子 TAB	はんだ端子 Solder
形名 Part No.		
EL215K・N-Z	28.9±1	26.0±1
EL215P-Z		
EL210R-Z		

スイッチ特性 Switching function	形名・定格表示側から見て Viewed from part No. and rating marking side		
	ON	OFF	ON
形名 Part No.			
★EL215K-Z ★EL215K12-Z	ON	—	OFF
接続端子 Connecting terminals	1-3 4-6	—	—
★EL215N-Z ★EL215N12-Z	ON	—	ON
★EL215P-Z ★EL215P12-Z	ON	OFF	ON
★EL210R-Z	ON	—	(ON)
接続端子 Connecting terminals	2-3 5-6	—	2-1 5-4

EL225

2極/2-pole

端子番号はボックスに表示してあります。  
Terminal number shown on box.



スイッチ特性「K」タイプは、端子2.5がありません。  
Switching function「K」type is without terminal number 2.5.

仕様/Specifications

	定格 Rating	初期接触抵抗 Initial contact resistance	耐電圧 Dielectric strength	絶縁抵抗 Insulation resistance	電気的寿命 Electrical life
EL225K・N	AC125V 25A AC250V 25A	20mΩ Max. (DC2~4V 0.1A)	AC1500V 1分間/minute	100MΩ Min. (DC500V)	20,000 cycles
EL225P	AC125V 25A AC250V 12A				

L寸法/Dimension L

端子形状 Terminal style	タブ端子 TAB	はんだ端子 Solder
形名 Part No.		
EL225K・N-Z	28.9±1	26.0±1
EL225P-Z		26.3±1

スイッチ特性 Switching function	形名・定格表示側から見て Viewed from part No. and rating marking side		
	ON	OFF	ON
形名 Part No.			
★EL225K-Z ★EL225K12-Z	ON	—	OFF
接続端子 Connecting terminals	1-3 4-6	—	—
★EL225N-Z ★EL225N12-Z	ON	—	ON
★EL225P-Z	ON	OFF	ON
接続端子 Connecting terminals	2-3 5-6	—	2-1 5-4

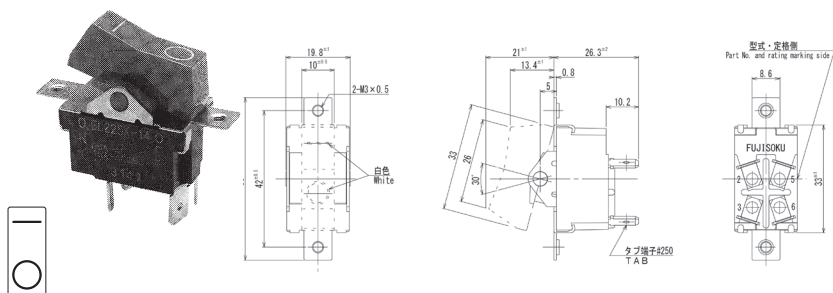
(ON)は、モーメンタリーです。 ★(黒星)は、受注生産品です。  
(ON):Momentary. ★: Made to order products.

**EL225K-14**

**2極単投/DPST**

端子番号はボックスに表示してあります。  
Terminal number shown on box.

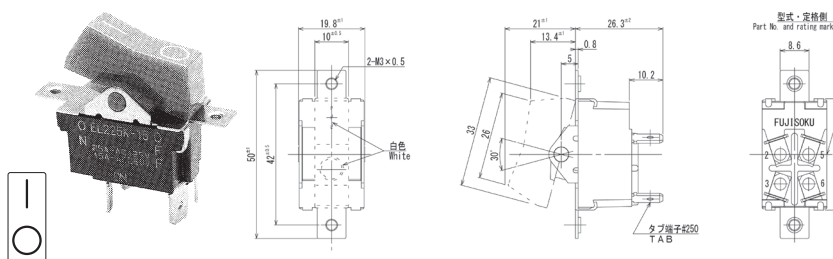
TAB端子#250 ボタン色調: 赤色



スイッチ特性 Switching function	形名・定格表示側から見て Viewed from part No. and rating marking side		
形名 Part No.	★EL225K-14-Z	—	OFF
接続端子 Connecting terminals	2-3 5-6	—	—
形名 Part No.	EL225K-15-Z	—	OFF
接続端子 Connecting terminals	2-3 5-6	—	—

**EL225K-15**

TAB端子#250 ボタン色調: 赤色



定格/Rating : 10A-125・250・277VAC  
 定格/Rating : 10A-125・250VAC

●ULとCSAマークはボックス本体に表示して有ります。VDEマークは、表示しておりませんので、ご要望の場合はお申し出ください。別途マーキング代が必要となります。

**仕様/Specifications**

	定格 Rating	初期接触抵抗 Initial contact resistance	耐電圧 Dielectric strength	絶縁抵抗 Insulation resistance	電気的寿命 Electrical life
EL225K-14	AC125V 25A	20mΩ Max.	AC1500V	100MΩ Min.	20,000 cycles
EL225K-15	AC250V 15A	(DC2~4V 0.1A)	1分間/minute	(DC500V)	

UL File No.E43275  
 CSA File No.LR38341  
 VDE License No.95705

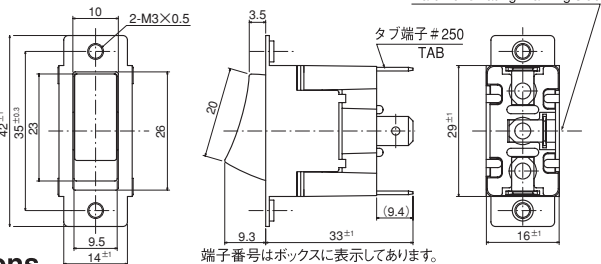
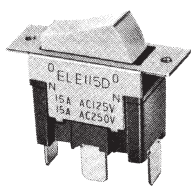
**パネル抜孔図/Panel Cut-Out Dimensions**

シリーズ名 Series	EL110 EL115 EL120 EL125	EL210 EL215 EL225	EL225K-14 EL225K-15
寸法 Dimensions			
取付パネル有効板厚 Panel thickness	3.5 mm Max.	4.5 mm Max.	4 mm Max.

トグルスイッチ  
レバー・ロockerスイッチ  
押ボタンスイッチ  
照光式スイッチ  
表面実装用スイッチ  
デイツプスイッチ  
スライドスイッチ  
ロータリースイッチ  
キースイッチ  
トリガースイッチ  
フラットスイッチ

ELE115

単極/1-pole 防塵形/Dust proof



端子番号はボックスに表示してあります。  
Terminal number shown on box.

仕様/Specifications

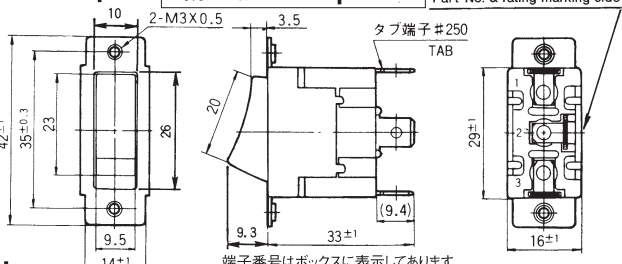
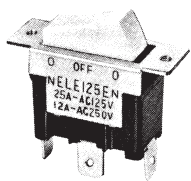
定格 Rating		初期接触抵抗 Initial contact resistance	耐電圧 Dielectric strength	絶縁抵抗 Insulation resistance	電気的寿命 Electrical life
ELE115A	AC125V 15A	20mΩ Max. (DC2~4V 0.1A)	AC1500V 1 分間/minute	100MΩ Min. (DC500V)	20,000 cycles
ELE115D	AC250V 15A				
ELE115E	AC125V 15A AC250V 7A				

スイッチ特性 Switching function	形名・定格表示側から見て Viewed from part No. and rating marking side		
	ON	—	OFF
形名 Part No.	★ELE115A-Z	—	OFF
接続端子 Connecting terminals	1-3	—	—
★ELE115D-Z	ON	—	ON
★ELE115E-Z	ON	OFF	ON
接続端子 Connecting terminals	2-3	—	2-1

スイッチ特性「A」タイプは、端子2がありません。  
Switching function「A」type is without terminal number 2.

ELE125

単極/1-pole 防塵形/Dust proof



端子番号はボックスに表示してあります。  
Terminal number shown on box.

仕様/Specifications

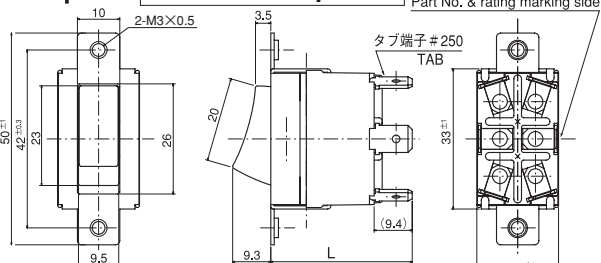
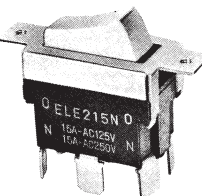
定格 Rating		初期接触抵抗 Initial contact resistance	耐電圧 Dielectric strength	絶縁抵抗 Insulation resistance	電気的寿命 Electrical life
ELE125A	AC125V 25A	20mΩ Max. (DC2~4V 0.1A)	AC1500V 1 分間/minute	100MΩ Min. (DC500V)	20,000 cycles
ELE125D	AC250V 25A				
ELE125E	AC125V 25A AC250V 12A				

スイッチ特性 Switching function	形名・定格表示側から見て Viewed from part No. and rating marking side		
	ON	—	OFF
形名 Part No.	★ELE125A-Z	—	OFF
接続端子 Connecting terminals	1-3	—	—
★ELE125D-Z	ON	—	ON
▲ELE125E-Z	ON	OFF	ON
接続端子 Connecting terminals	2-3	—	2-1

スイッチ特性「A」タイプは、端子2がありません。  
Switching function「A」type is without terminal number 2.

ELE215

2極/2-pole 防塵形/Dust proof



端子番号はボックスに表示してあります。  
Terminal number shown on box.

仕様/Specifications

定格 Rating		初期接触抵抗 Initial contact resistance	耐電圧 Dielectric strength	絶縁抵抗 Insulation resistance	電気的寿命 Electrical life
ELE215K	AC125V 15A	20mΩ Max. (DC2~4V 0.1A)	AC1500V 1 分間/minute	100MΩ Min. (DC500V)	20,000 cycles
ELE215N	AC250V 15A				

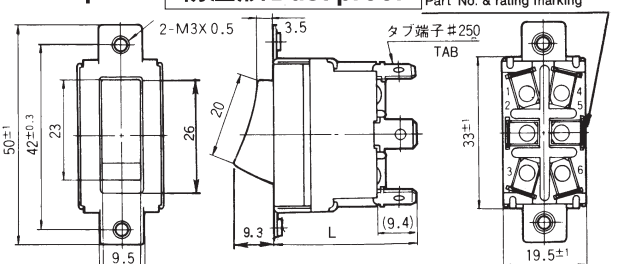
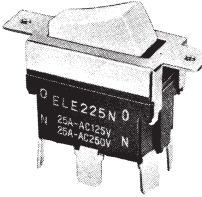
スイッチ特性 Switching function	形名・定格表示側から見て Viewed from part No. and rating marking side		
	ON	—	OFF
形名 Part No.	★ELE215K-Z	—	OFF
▲ELE215K12-Z	ON	—	OFF
接続端子 Connecting terminals	1-3 4-6	—	—
★ELE215N-Z	ON	—	ON
接続端子 Connecting terminals	2-3 5-6	—	2-1 5-4

L寸法/Dimension L

品名 Part Name	端子 Terminals	TAB端子 TAB terminals	はんだ端子 Solder terminals
ELE215	■	34±1	31.8±1
ELE225	■		

ELE225

2極/2-pole 防塵形/Dust proof



端子番号はボックスに表示してあります。  
Terminal number shown on box.

仕様/Specifications

定格 Rating		初期接触抵抗 Initial contact resistance	耐電圧 Dielectric strength	絶縁抵抗 Insulation resistance	電気的寿命 Electrical life
ELE225K	AC125V 25A	20mΩ Max. (DC2~4V 0.1A)	AC1500V 1 分間/minute	100MΩ Min. (DC500V)	20,000 cycles
ELE225N	AC250V 25A				

スイッチ特性 Switching function	形名・定格表示側から見て Viewed from part No. and rating marking side		
	ON	—	OFF
形名 Part No.	★ELE225K-Z	—	OFF
★ELE225K12-Z	ON	—	OFF
接続端子 Connecting terminals	1-3 4-6	—	—
★ELE225N-Z	ON	—	ON
★ELE225N12-Z	ON	—	ON
接続端子 Connecting terminals	2-3 5-6	—	2-1 5-4

スイッチ特性「K」タイプは、端子2.5がありません。  
Switching function「K」type is without terminal number 2.5.

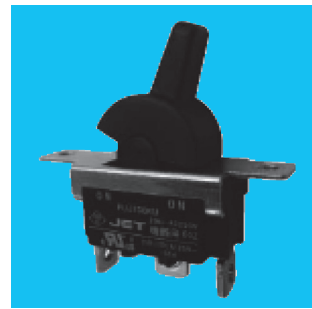
▲は、お問い合わせ品です。 ★(黒星)は、受注生産品です。  
▲: Inquiry products. ★: Made to order products.

防塵

# ELE120AY-3-Z

高突入電流レバースイッチ  
High Inrush Lever Switches

RoHS対応品  
RoHS Compliant



■特長

- 1. 120Aの高突入電流に対応
- 2. 海外規格 c-US UL

■Features

- 1. Inrush 120A max.
- 2. c-US UL listed.

■仕様/Specifications

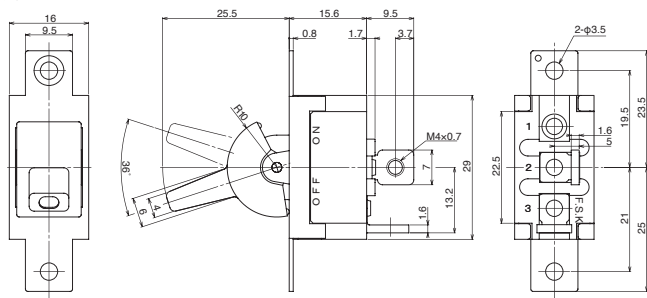
定格 Rating	電圧 Voltage	突入電流 Inrush current	力率 Power factor	遮断電流 Breaking current	力率 Power factor	初期接触抵抗 Initial contact resistance	耐電圧 Dielectric strength	絶縁抵抗 Insulation resistance	電氣的寿命 Electrical life	
抵抗 Resistive load	AC125V 20A AC250V 12A	AC125V AC250V	120A 72A	0.6 0.6	20A 12A	0.9 0.9	30mΩ Max. (DC2~4V 1A)	AC2000V 1分間/min タンシ・非充電金属 部間 AC4000V	100MΩ Min. (DC500V)	50,000

■形名の説明/Part Numbering

**E L E 1 20 A Y - 3 - Z**

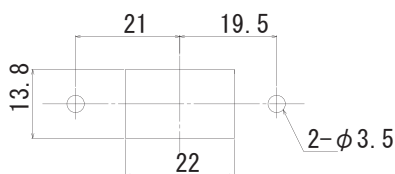
<p>シリーズ名 Series code</p> <p>操作部形状 Actuator shape</p> <p>記号/Code 構造/Structure LE : 防塵型/Dust proof type</p> <p>極数 No. of poles</p> <p>単極/1 pole</p> <p>電流容量 Current</p> <p>数字/Fig. 20 : 20A</p>	<p>端子形状 Terminal style</p> <p>記号/Code 端子形状/Terminal style Y : ねじタンシ/Screw</p> <p>スイッチ特性 Switching function</p> <p>記号/Code スイッチ特性/Switching function A : ON - OFF</p>	<p>RoHS指令対応品 RoHS Compliant</p> <p>登録番号 Registration No.</p>
---	--	--

■単極単投/SPST



スイッチ特性 Switching function	形名・定格表示側から見て Viewed from rating marking side	
形名 Part No.	ON	OFF
★ELE120AY-3-Z	ON	OFF
接続端子 Connecting terminals	2-3	-

■パネル抜孔図/Panel Cut-Out Dimensions



★(黒星)は、受注生産品です。 ▲は、お問い合わせ品です。  
★: Made to order products. ▲: Inquiry products.

トグル  
スイッチ

レバー・ロッカー  
スイッチ

押ボタン  
スイッチ

照光式  
スイッチ

表面実装用  
スイッチ

デイツプ  
スイッチ

スライド  
スイッチ

ロータリー  
スイッチ

キー  
スイッチ

トリガー  
スイッチ

フラット  
スイッチ

■ 品種一覧表/Table of Part Numbers

端子形状 Terminal style	スイッチ特性 Switching function	1極				2極		
		1-Pole				2-Poles		
		10A	15A	20A	25A	10A	15A	25A
はんだ端子 Solder	ON-OFF	-	★EL115A12-Z	-	★EL125A12-Z	-	▲EL215K12-Z	★EL225K12-Z
		-	-	-	-	-	★ELE215K12-Z	★ELE225K12-Z
	ON-ON	-	★EL115D12-Z	-	★EL125D12-Z	-	★EL215N12-Z	★EL225N12-Z
	ON-OFF-ON	-	★EL115E12-Z	-	-	-	★EL215P12-Z	-
タブ端子 TAB#250	ON-OFF	-	★EL115A-Z	-	★EL125A-Z	-	★EL215K-Z	★EL225K-Z
		-	★ELE115A-Z	-	★ELE125A-Z	-	★ELE215K-Z	★EL225K-14-Z
		-	-	-	-	-	-	★EL225K-15-Z
		-	-	-	-	-	-	★ELE225K-Z
	ON-ON	-	★EL115D-Z	-	★EL125D-Z	-	★EL215N-Z	★EL225N-Z
		-	★ELE115D-Z	-	★ELE125D-Z	-	★ELE215N-Z	★ELE225N-Z
	ON-OFF-ON	-	★EL115E-Z	-	▲EL125E-Z	-	★EL215P-Z	★EL225P-Z
		-	★ELE115E-Z	-	★ELE125E-Z	-	-	-
	ON-(ON)	-	-	-	-	★EL210R-Z	-	-
(ON)-OFF-(ON)	▲EL120G-Z	-	★EL120G-Z	-	-	-	-	
ON-OFF-(ON)	-	-	-	-	-	-	-	

■ パネル抜孔図/Panel Cut-Out Dimensions

シリーズ名 Series	ELE115 ELE125	ELE215 ELE225
寸法図 Dimensions		
取付パネル有効板厚 Panel thickness	3.5 mm Max.	3.5 mm Max.

■ 洗浄仕様/Flux Cleaning

溶剤は、フッ素系またはアルコール系のものご使用ください。

Solvent : Fluorine or Alcohol type

■ はんだ付け仕様/Soldering

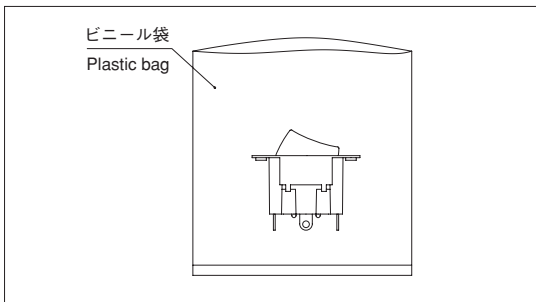
装置 : はんだゴテ

Device : Solder iron.

① 420°C Max. 3 sec. Max.

■ 梱包仕様

Packaging Specification



★(黒星)は、受注生産品です。 ▲は、お問い合わせ品です。  
★ : Made to order products. ▲ : Inquiry products.