

# 2SK3136

シリコン N チャネル MOS FET  
高速度電力スイッチング

# HITACHI

ADJ-208-673A (Z)

第 2 版

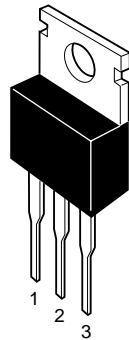
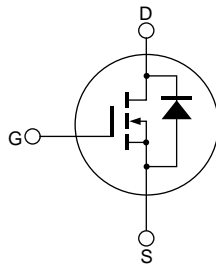
98. 08

## 特長

- 低オン抵抗  
 $R_{DS(on)} = 4.5m\Omega$  typ.
- 低電圧駆動 (4V 駆動)
- スイッチング速度が速い。

## 外観図

TO-220AB



1. ゲート
2. ドレイン  
(フランジ)
3. ソース

## 絶対最大定格

(Ta=25 )

項目	記号	定格値	単位
ドレイン・ソース電圧	$V_{DSS}$	40	V
ゲート・ソース電圧	$V_{GSS}$	±20	V
ドレイン電圧	$I_D$	75	A
せん頭ドレイン電流	$I_D$ (pulse) 注 <sup>1</sup>	300	A
逆ドレイン電流	$I_{DR}$	75	A
アバランシェ電流	$I_{AP}$ 注 <sup>3</sup>	50	A
アバランシェエネルギー	$E_{AR}$ 注 <sup>3</sup>	333	mJ
許容チャネル損失	Pch 注 <sup>2</sup>	100	W
チャネル温度	Tch	150	
保存温度	Tstg	-55 ~ +150	

注) 1. PW 10μs, duty cycle 1%での許容値

2. Tc = 25 における許容値

3. Tch = 25 における許容値 Rg 50

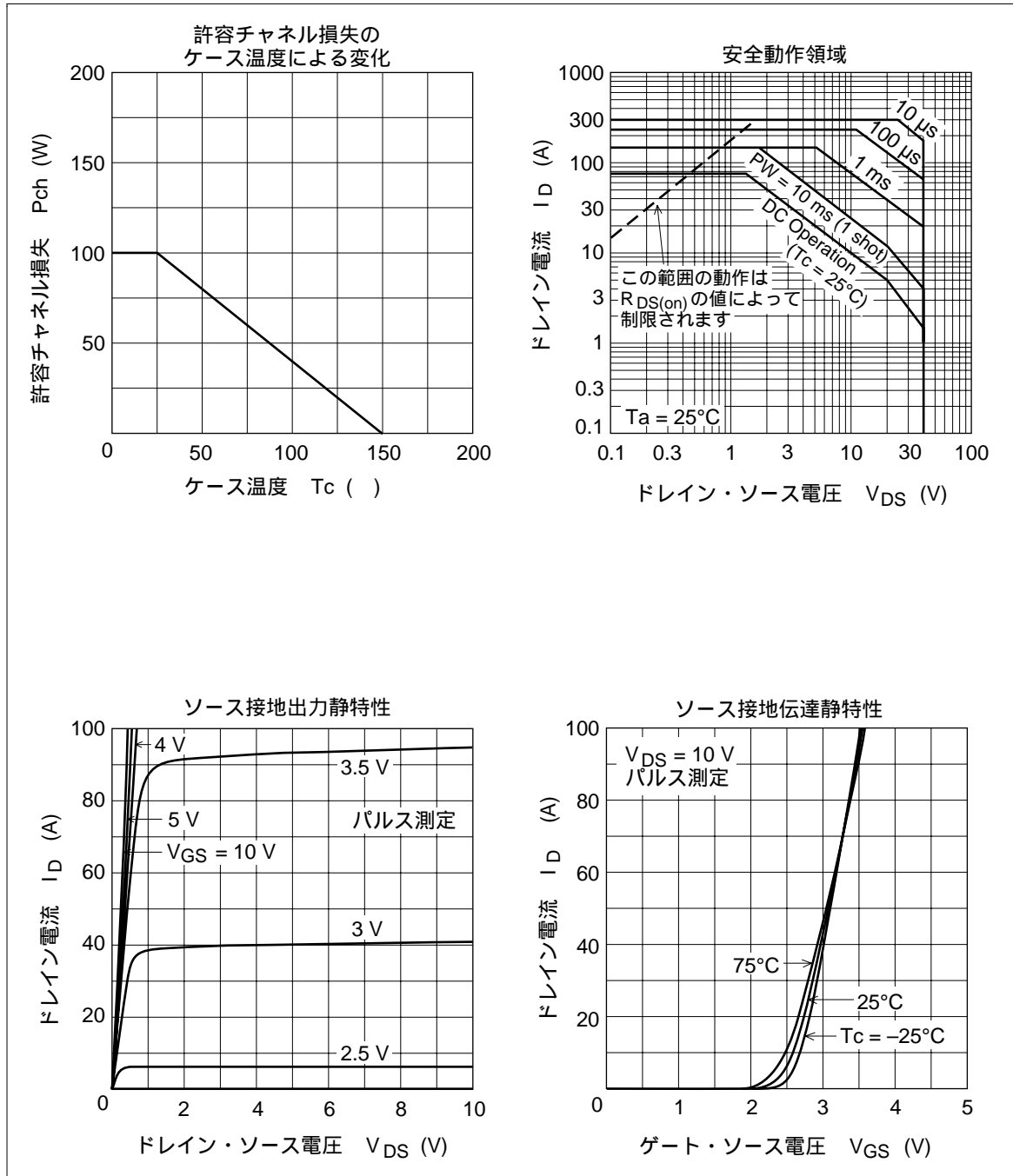
## 電気的特性

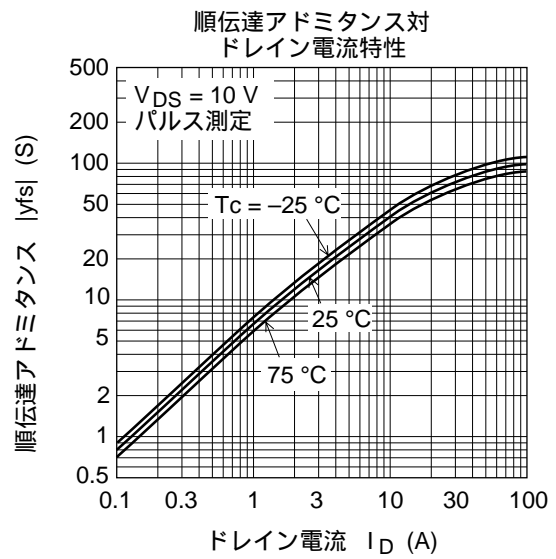
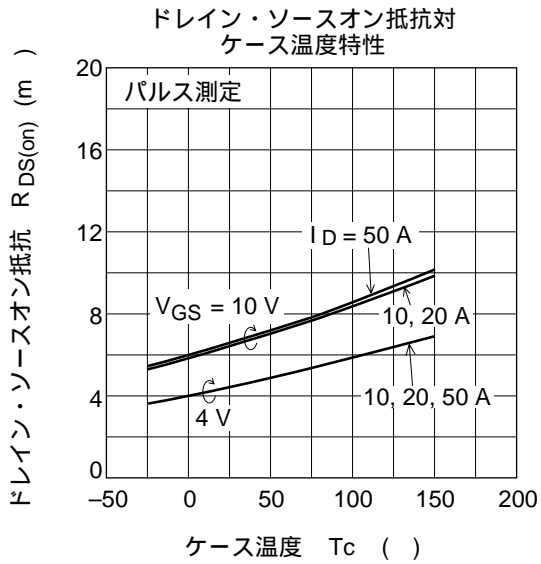
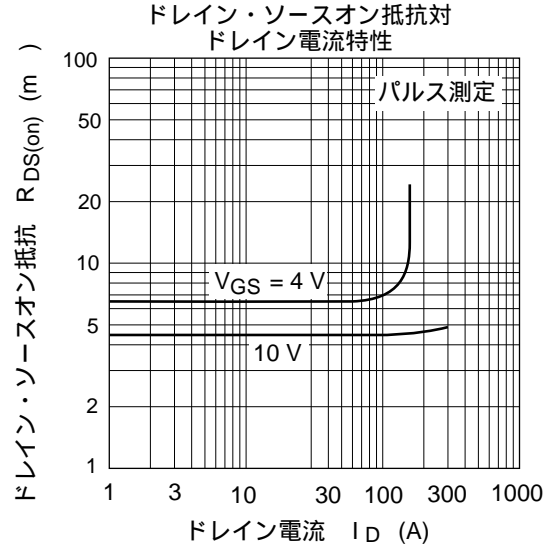
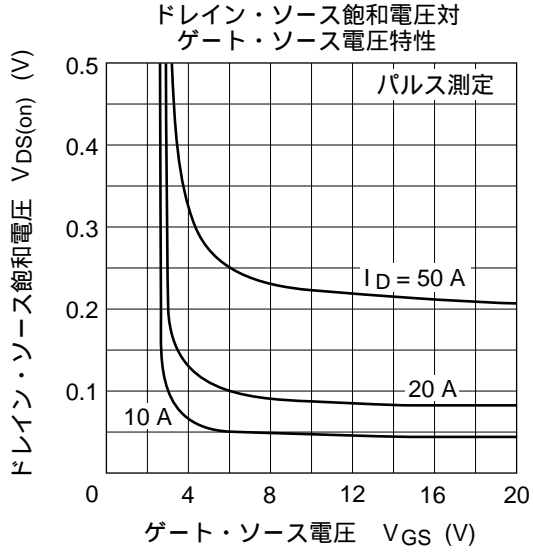
(Ta=25 )

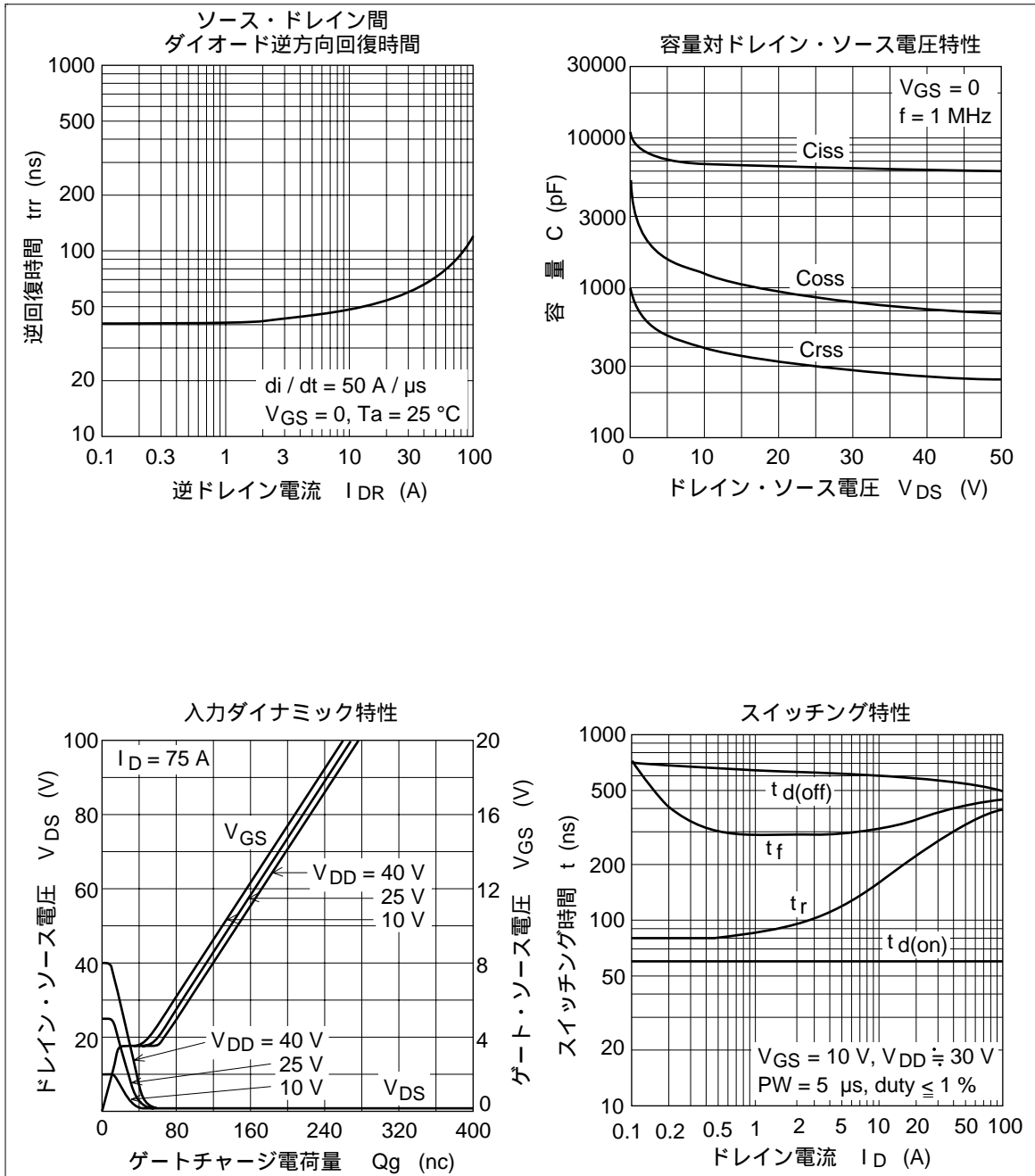
項目	記号	Min	Typ	Max	単位	測定条件
ドレイン・ソース破壊電圧	$V_{(BR)DSS}$	40		—	V	$I_D = 10mA, V_{GS} = 0$
ドレイン遮断電流	$I_{DSS}$	—		10	μA	$V_{DS} = 40V, V_{GS} = 0$
ゲート遮断電流	$I_{GSS}$	—		±0.1	μA	$V_{GS} = ±20V, V_{DS} = 0$
ゲート・ソース遮断電圧	$V_{GS(off)}$	1.0		2.5	V	$V_{DS} = 10V, I_D = 1mA$ 注 <sup>1</sup>
順伝達アドミタンス	$ y_{fs} $	50	80	—	S	$I_D = 40A, V_{DS} = 10V$ 注 <sup>1</sup>
ドレイン・ソースオン抵抗	$R_{DS(on)}$	—	4.5	5.8	mΩ	$I_D = 40A, V_{GS} = 10V$ 注 <sup>1</sup>
ドレイン・ソースオン抵抗	$R_{DS(on)}$	—	6.5	10	mΩ	$I_D = 40A, V_{GS} = 4V$ 注 <sup>1</sup>
入力容量	Ciss	—	6800		pF	$V_{DS} = 10V$
出力容量	Coss	—	1300		pF	$V_{GS} = 0$
帰還容量	Crss	—	380		pF	f = 1MHz
トータルゲートチャージ量	Qg	—	130	—	nc	$V_{DD} = 25V$
ゲート・ソースチャージ量	Qgs	—	25	—	nc	$V_{GS} = 10V$
ゲート・ドレイン(ミラー)チャージ量	Qgd	—	30	—	nc	$I_D = 75A$
ターン・オン遅延時間	td(on)	—	60		ns	$V_{GS} = 10V$
上昇時間	tr	—	300	—	ns	$I_D = 40A$
ターン・オフ遅延時間	td(off)	—	550		ns	$R_L = 0.75Ω$
下降時間	tf	—	400	—	ns	
ダイオード順電圧	$V_{DF}$	—	1.05	—	V	$I_F = 75A, V_{GS} = 0$
逆回復時間	trr	—	90	—	ns	$I_F = 75A, V_{GS} = 0$ diF/dt = 50A/μs

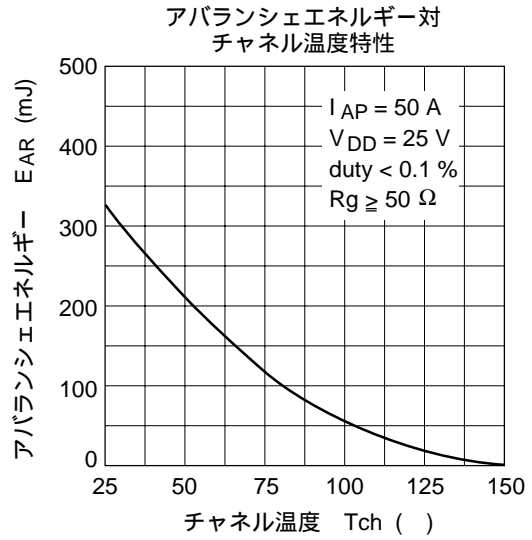
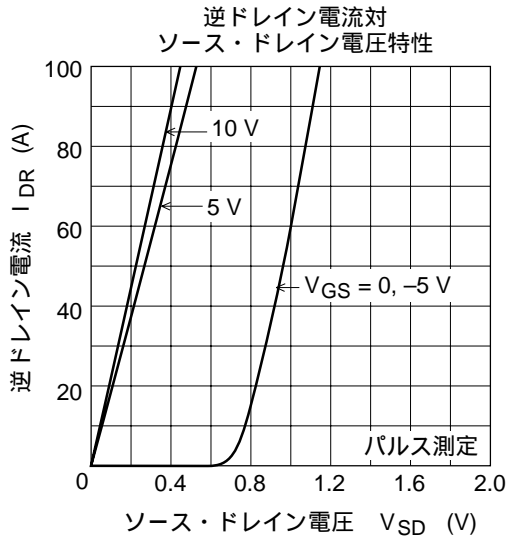
注) 1. パルス測定

## 主特性

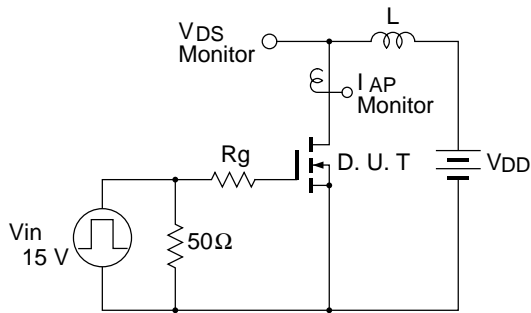






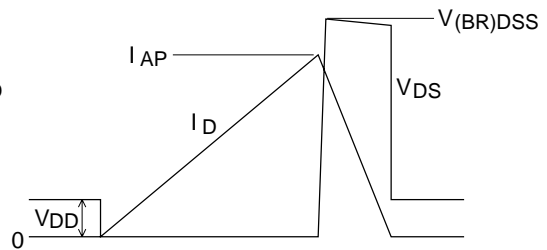


アバランシェ測定回路

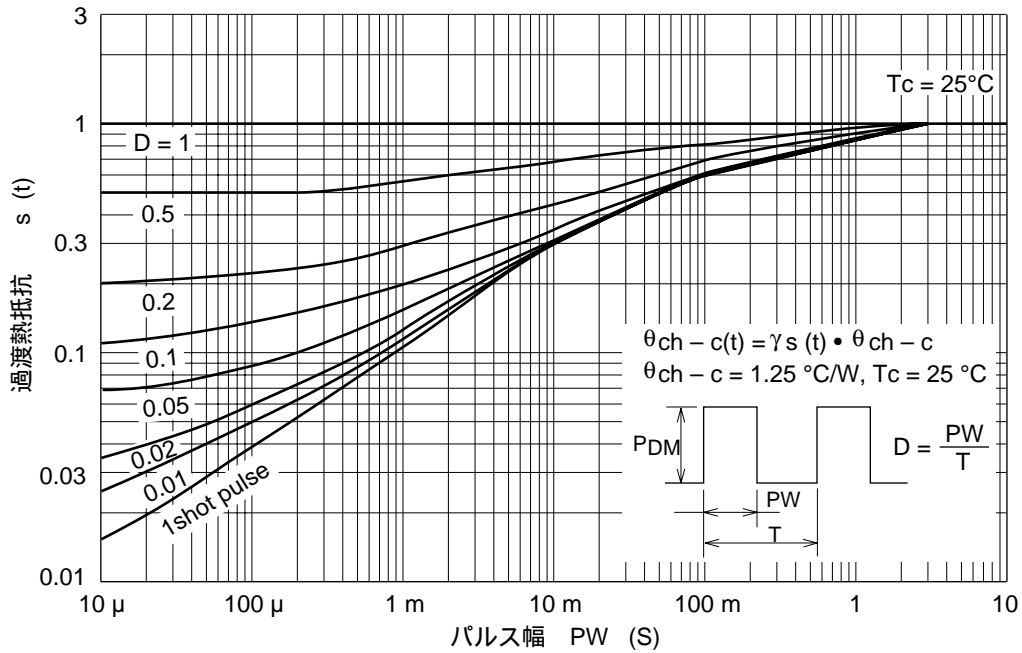


アバランシェ動作波形

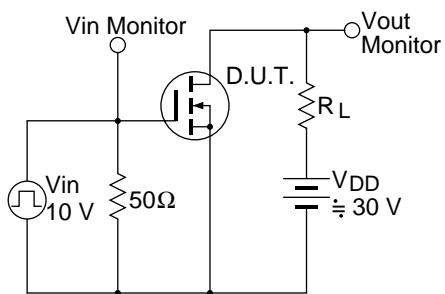
$$E_{AR} = \frac{1}{2} \cdot L \cdot I_{AP}^2 \cdot \frac{V_{DSS}}{V_{DSS} - V_{DD}}$$



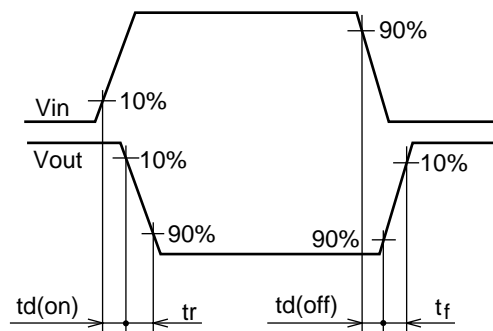
規格化過渡熱抵抗特性



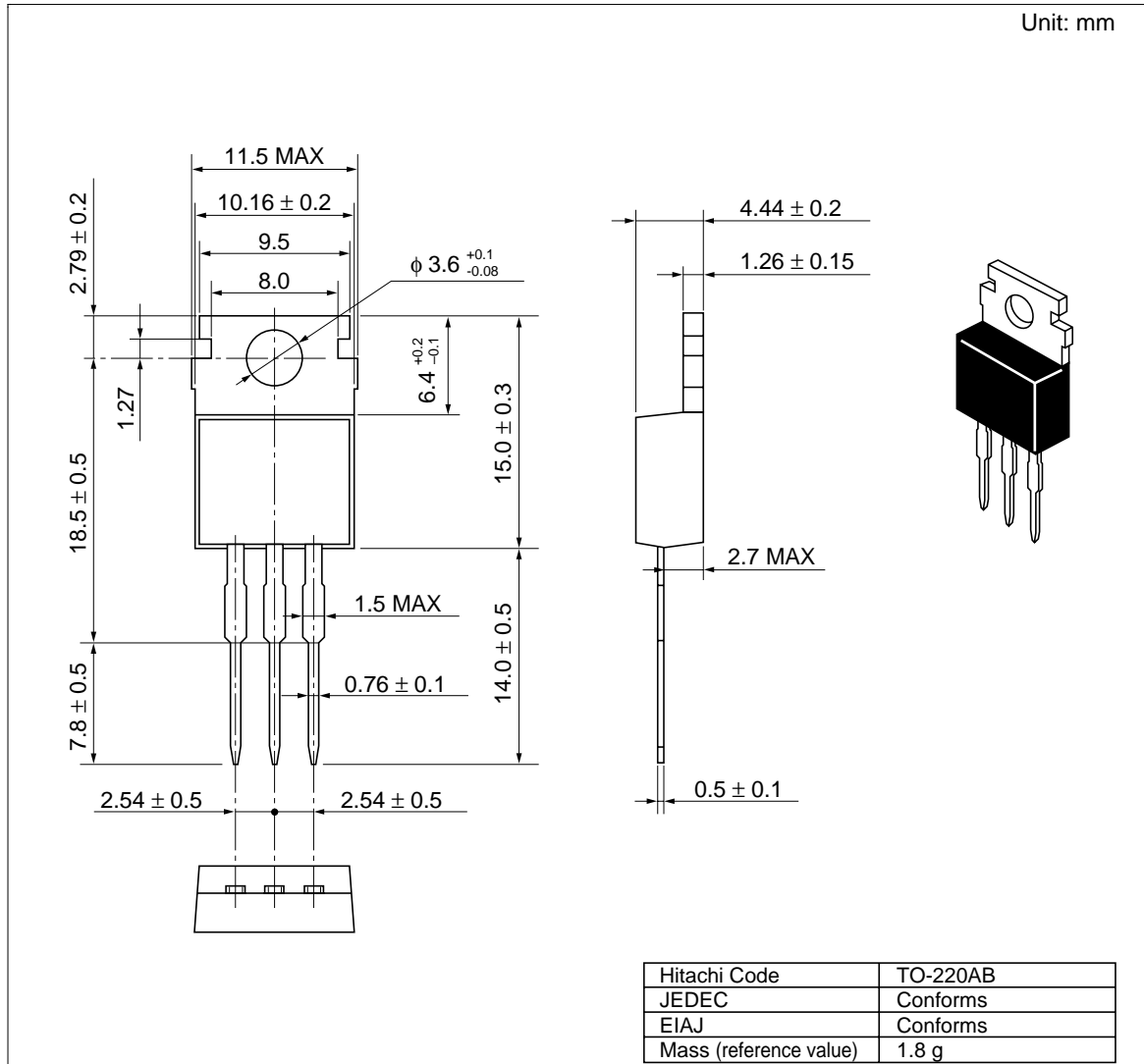
スイッチング時間測定回路



スイッチング波形



外形寸法図





## ご注意

1. 本書に記載の製品及び技術のうち「外国為替及び外国貿易法」に基づき安全保障貿易管理関連貨物・技術に該当するものを輸出する場合、または国外に持ち出す場合は日本国政府の許可が必要です。
2. 本書に記載された情報の使用に際して、弊社もしくは第三者の特許権、著作権、商標権、その他の知的所有権等の権利に対する保証または実施権の許諾を行うものではありません。また本書に記載された情報を使用した事により第三者の知的所有権等の権利に関わる問題が生じた場合、弊社はその責を負いませんので予めご了承ください。
3. 製品及び製品仕様は予告無く変更する場合がありますので、最終的な設計、ご購入、ご使用に際しましては、事前に最新の製品規格または仕様書をお求めになりご確認ください。
4. 弊社は品質・信頼性の向上に努めておりますが、宇宙、航空、原子力、燃焼制御、運輸、交通、各種安全装置、ライフサポート関連の医療機器等のように、特別な品質・信頼性が要求され、その故障や誤動作が直接人命を脅かしたり、人体に危害を及ぼす恐れのある用途にご使用をお考えのお客様は、事前に弊社営業担当迄ご相談をお願い致します。
5. 設計に際しては、特に最大定格、動作電源電圧範囲、放熱特性、実装条件及びその他諸条件につきましては、弊社保証範囲内でご使用いただきますようお願い致します。  
保証値を越えてご使用された場合の故障及び事故につきましては、弊社はその責を負いません。  
また保証値内のご使用であっても半導体製品について通常予測される故障発生率、故障モードをご考慮の上、弊社製品の動作が原因でご使用機器が人身事故、火災事故、その他の拡大損害を生じないようにフェールセーフ等のシステム上の対策を講じて頂きますようお願い致します。
6. 本製品は耐放射線設計をしておりません。
7. 本書の一部または全部を弊社の文書による承認なしに転載または複製することを堅くお断り致します。
8. 本書をはじめ弊社半導体についてのお問い合わせ、ご相談は弊社営業担当迄お願い致します。

### ◎ 株式会社 日立製作所

半導体グループ		〒100-0004 東京都千代田区大手町二丁目6番2号 (日本ビル) (03) 3270-2111(大代)	
北海道支社	(011) 261-3131 (代)	県央支店	(0462) 96-6800 (代)
東北支社	(022) 223-0121 (代)	沼津営業所	(0559) 51-3530 (代)
関東支社	(03) 3212-1111 (代)	金沢支店	(076)263-2351 (ダイヤル)
新潟支店	(025) 241-8161 (代)	中部支社	(052) 243-3111 (代)
茨城支店	(029) 271-9411 (代)	関西支社	(06) 6616-1111 (大代)
群馬支店	(027) 325-2161	中国支社	(082) 223-4111 (代)
電子統括営業本部	(03) 3270-2111 (代)	四国支社	(087) 831-2111 (代)
松本営業所	(0263) 36-6632	愛媛支店	(089) 943-1333 (代)
横浜支社	(045) 451-5000 (代)	九州支社	(092) 852-1111 (代)

技術的なお問合せおよび資料のご請求は、上記の担当営業または下記へどうぞ。

〒100-0004 東京都千代田区大手町二丁目6番2号 (日本ビル)

株式会社 日立製作所 半導体グループ 電子統括営業本部

総合問合せ窓口 : 半導体カスタマサービスセンター E-Mail : csc@sic.hitachi.co.jp 電話 (03) 5201-5220(直)

ドキュメント請求窓口 : 半導体ドキュメント管理室 E-Mail : document@sic.hitachi.co.jp 電話 (03) 5201-5189(直)

製品仕様は、改良のため変更することがあります。 Copyright © Hitachi, Ltd., 2000. All rights reserved. Printed in Japan.  
(株)日立製作所 半導体グループのホームページにおいて、製品情報を豊富にお届けしております。ぜひご覧ください。  
<http://www.hitachi.co.jp/Sicd/>

Colophon2.0